

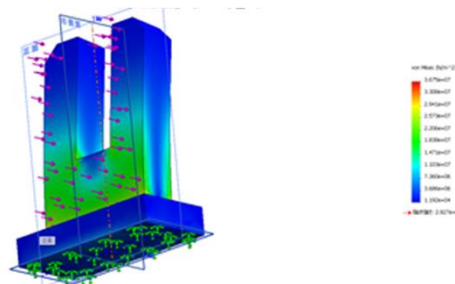
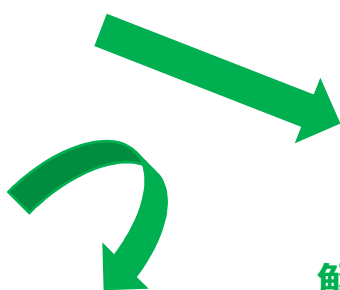
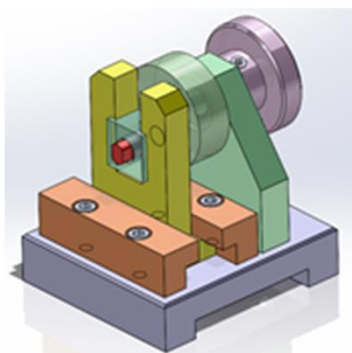
# 令和6年度 能力開発セミナーのご案内

在職者の方を対象とした職業訓練

## 「3次元CADを活用した アセンブリ技術」

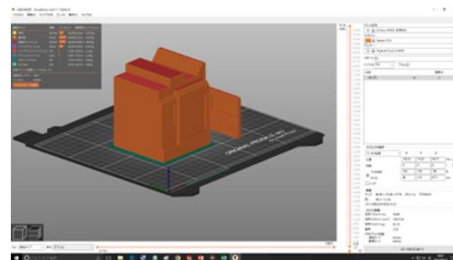
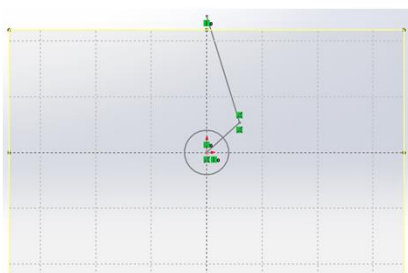
【コース番号】 2M502

- 👉 機械設計分野でこれからお仕事に活かしたい方！
- 👉 3次元ツールに触れてみたい方！
- 👉 DX（デジタルトランスフォーメーション）のひとつ！
- 👉 **機械設計・CADソフトが初心者の方も是非ご検討を！**



解析データの活用や造形試作も！

組立データ作成やリンク機構設計を！



- 日 程 令和6年6月12日（水）～13日（木）  
※ 2日間
- 時 間 9時30分 ～ 16時30分
- 定 員 10名
- 受講料 8,000円
- 使用機器 3次元CADソフト（SolidWorks2023）  
3次元プリンタ（PrusaSlicer）等
- 持参品 筆記用具
- 講師 ポリテクセンター米子 機械系指導員
- 会 場 ポリテクセンター米子（CAD・CAM室）  
※会場は変更になる場合がございます

※食堂はありません（昼食はご持参下さい。外出も可です。）



◇募集締切 5月23日（木）申し込みは裏面の「受講申込書」を使用して下さい。

<お申込み・お問合せ先>

〒689-3537 鳥取県米子市古豊千520番地

訓練課セミナー受付

電話 0859-27-5115 / F A X 0859-27-0980



独立行政法人高齢・障害・求職者雇用支援機構鳥取支部  
鳥取職業能力開発促進センター米子訓練センター  
**ポリテクセンター米子**

年 月 日

受講申込書	変更 取り消し
-------	------------

独立行政法人高齢・障害・求職者雇用支援機構鳥取支部  
鳥取職業能力開発促進センター 米子訓練センター

ポリテクセンター米子 FAX 0859-27-0980

次のコースについて、訓練内容と受講要件(ある場合のみ)を確認の上、申し込みます。

コース番号	研修コース名	開講日(初日)
		月 日 ( )

フリガナ 受講者氏名	訓練コースに関連する 経験・技能等(※1)	性別 生年月日(西暦)	就業状況(※2) (該当番号に○)
		男・女 年 月 日生	1.正社員 2.非正規社員 3.その他(自営業等)
		男・女 年 月 日生	1.正社員 2.非正規社員 3.その他(自営業等)
		男・女 年 月 日生	1.正社員 2.非正規社員 3.その他(自営業等)
		男・女 年 月 日生	1.正社員 2.非正規社員 3.その他(自営業等)
		男・女 年 月 日生	1.正社員 2.非正規社員 3.その他(自営業等)

勤務先	会社名			従業員数	①1人～29人 ②30人～99人 ③100人～299人 ④300人～499人 ⑤500人～999人 ⑥1000人以上 (該当するところを○で囲んでください。)	
	所在地	〒 [ ][ ][ ][ ] - [ ][ ][ ][ ]			業種	
			(※受講票/請求書等を郵送させていただきます。)		所属団体名	
	TEL		FAX			
	申込担当者	【申込担当者職氏名】		【所属部署】		
				【連絡先 TEL】		
Eメールアドレス						

個人連絡先	住所	〒 [ ][ ][ ][ ] - [ ][ ][ ][ ] (※個人でお申し込みの場合のみ必ず記入してください。) (※受講票/請求書等を郵送させていただきます。)		
	TEL		FAX	

【必須】受講区分(※3)

会社	個人	受講料請求書のあて名について、「会社」、「個人」の該当する区分を○で囲んでください。
----	----	--

※1 訓練を進める上での参考とさせていただくため、今回受講する訓練内容に関連した職務経験、資格、教育訓練受講歴をお持ちの方は、差し支えない範囲でご記入下さい。(例: 切削加工の作業に約5年間従事)

※2 就業状況の非正規雇用とは、一般的にパート、アルバイト、契約社員などが該当しますが、様々な呼称があるため、貴社の判断で差し支えありません。

※3 受講区分の「会社」を選択された場合は、受講者が所属する会社の代表者の方(事業主、営業所長、工場長等)にアンケート調査へのご協力をお願いしております。

(注1) 受講の取消し、受講者の変更等もこの申込書をご利用ください。

(注2) 訓練内容等について、ご不明な点、あるいは安全面・健康上においてご不安な点などございましたら、あらかじめご相談ください。

当機構の保有個人情報保護方針、利用目的

○独立行政法人高齢・障害・求職者雇用支援機構は、「個人情報の保護に関する法律」(平成15年法律第57号)を遵守し、保有個人情報を適切に管理し、個人の権利利益を保護いたします。

○ご記入いただいた個人情報については能力開発セミナーの受講に関する事務処理(連絡、修了証書の交付、修了台帳の整備)及び業務統計、当機構の能力開発セミナーや関連するセミナー・イベント等の案内に使用するものであり、それ以外に使用することはありません。受講区分欄の1を選択された方は、申込担当者様あてに送付いたします。

●今後、当機構の能力開発セミナーや関連するセミナー・イベント等の案内を希望しますか。 希望する。 希望しない。

事務処理欄  
(記入しないで下さい。)

■ 入力 / 記帳 /