

ハートレーニング（在職者訓練）

能力開発セミナーのご案内

YMB11

旋盤加工技術（内径加工編）

新たに業務や技能の幅を広げたい方大歓迎！

概要

旋盤作業における、高精度の部品加工（内径切削・突切り・面取り）を行う技能と技術を習得します。

（使用機器）：普通旋盤、各種旋削工具、各種測定器

（持参品）：作業服、作業帽、安全靴、関数電卓、筆記用具、保護メガネ（貸出可）

（対象者）：旋盤加工技術を習得したい方

※YMB08・YMB09 旋盤加工技術（外径加工編）と同時受講をおすすめします。

【日程】 2021年10月28日（木）、29日（金）


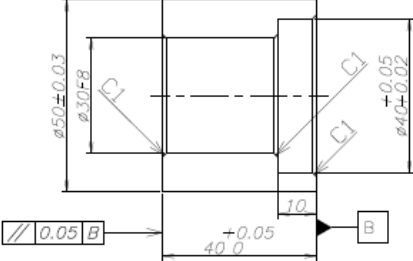
【日数/時間】 2日間/12時間

【実施時間帯】 9:00~16:00（休憩時間）12:00~13:00

【受講料】 9,500円 【定員】 9名

【申込期限】 2021年10月14日（木）までに受講申込書によりお申し込みください。

＜カリキュラム＞

| | | |
|-------------|--|--|
| 1 日 目 | <ol style="list-style-type: none">1. 機械操作、バイトの取付け2. 三つ爪によるワークチャック作業3. 切削条件の考え方 |  |
| 2 日 目 | <ol style="list-style-type: none">4. 穴部品における内径の荒削り加工5. 穴部品における内径の仕上げ加工 |  |

お申し込み・お問い合わせ



独立行政法人 高齢・障害・求職者雇用支援機構山形支部

ポリテクセンター山形（山形職業能力開発促進センター）

〒990-2161 山形市漆山1954

Tel 023-686-2016 Fax 023-686-2224

公的職業訓練の愛称が「ハートレーニング」に決定しました。