

ハロートレーニング(在職者訓練)

能力開発セミナーのご案内

YMA04

3次元CADを活用した

NEW!

ソリッドモデリング技術

概要

製品設計業務における生産性の向上をめざして、効率化、最適化(改善)に向けたモデリング実習を行います。

実習を通じてソリッドモデル作成のポイントについて理解し、高品質なCADデータ作成方法を習得します。

(使用機器) : 3次元CADシステム (SolidWorks)

(持参品) : 筆記用具

(対象者) : 3次元CADを習得したい方

【日程】 2021年9月2日(木)、3日(金)

【日数/時間】 2日間/12時間

【実施時間帯】 9:00~16:00 (休憩時間) 12:00~13:00

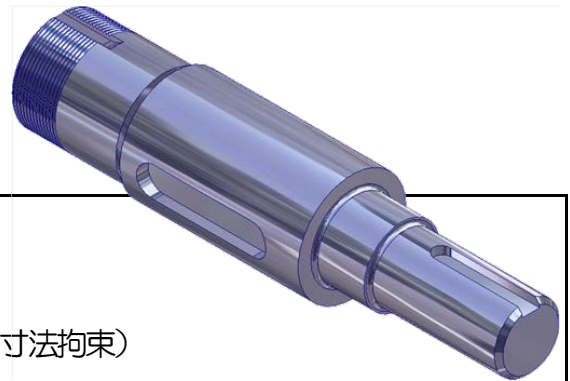
【定員】 15名

【受講料】 7,000円

【申込期限】 2021年8月19日(木)までに受講申込書によりお申し込みください。

カリキュラム

1 日 目	1. 3次元CADの概要と基本操作 2. スケッチ機能(スケッチコマンド、幾何拘束、寸法拘束)
2 日 目	3. フィーチャー機能(押し出し、回転、押し出しカット、穴ウィザード、フィレットなど) 4. 形状の編集(各種形状編集機能と形状変更によるトラブルなど)



お申し込み・お問い合わせ



独立行政法人 高齢・障害・求職者雇用支援機構山形支部

ポリテクセンター山形 (山形職業能力開発促進センター)

〒990-2161 山形市漆山1954

Tel 023-686-2016 Fax 023-686-2224

公的職業訓練の愛称が「ハロートレーニング」に決定しました。