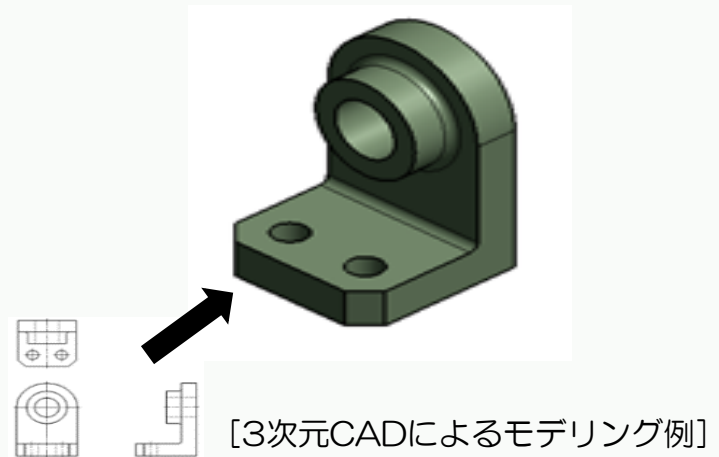


## 3次元CADを活用したソリッドモデリング技術

生産性向上へモデリング実習でCADデータ高品質化と最適化手法を習得

コース番号	3M021
日程	6/9（火）～10日（水）【2日間】9：00～16：00
受講料	8,000円（税込）
定員	10名
対象者	製品設計・開発・生産技術業務に携わる方で、 指導的・中核的な役割を担う方又はその候補者の方
使用機器	3次元CADシステム（SolidWorks） SolidWorksは、Dassault Systèmes SolidWorks Corporationの登録商標です。
カリキュラム 内容	(1) コース概要及び留意事項 (2) 設計とは (3) 3次元CADの概要 (4) モデリング時のポイント (5) 構想設計 (6) 総合演習 (7) まとめ



### 【受講者の声】

- CAD が違うだけでモデリングする時のイメージが変化する、違った思考を手に入れた。
- 3DCAD を操作するための豆知識も多く、作業時間短縮もできそう。

### 【事業主の声】

- 作業時間の短縮につながった。

### 【申込み方法】

受講申込書にご記入のうえ、FAX（0766-28-6931）またはメール（[toyama-poly03@jeed.go.jp](mailto:toyama-poly03@jeed.go.jp)）にてお申し込みください。

※セミナー開始日の2週間前までお申し込み可能です。

# 2次元CADによる機械製図技術

機械設計製図の効率化へCAD環境構築と活用法・データ管理技能を図面作成で習得

コース番号 3M101

日程 6/11（木）～12日（金）【2日間】9：00～16：00

受講料 10,000円（税込）

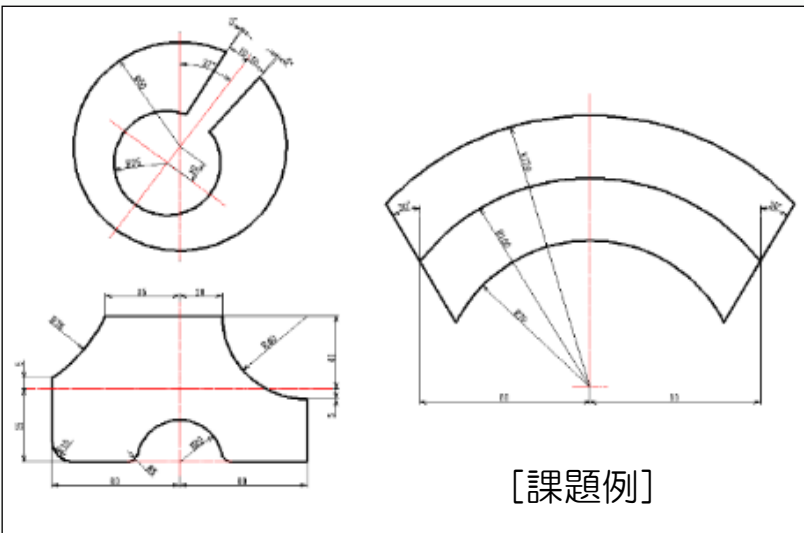
定員 10名

対象者 製造業全般の製品企画、設計、生産業務などに携わる方で、指導的・中核的な役割を担う方又はその候補者の方

使用機器 汎用2次元CADシステム(AutoCAD)  
AutoCADは、Autodesk, Inc.の登録商標です。

カリキュラム  
内容

- (1) コース概要及び留意事項
- (2) 構想から図面への考え方
- (3) 機械製図の留意事項
- (4) 製図効率を向上させるための準備
- (5) 実践課題
- (6) まとめ



## 【受講者の声】

- ・内製化装置の製作において機械図面の文書化ができるスキルが身についた。

## 【事業主の声】

- ・知識のバックボーンとして有効だった。

## 【申込み方法】

受講申込書にご記入のうえ、FAX（0766-28-6931）またはメール（[toyama-poly03@jeed.go.jp](mailto:toyama-poly03@jeed.go.jp)）にてお申し込みください。

※セミナー開始日の2週間前までお申し込み可能です。

【重要なお知らせ】

令和8年8月からWEB受講申込が開始されます。  
 詳細は、後日ポリテクセンター富山のホームページでご案内いたします。

# 令和8年度 能力開発セミナーのご案内 (6月~9月)

区分	コース番号	コース名	定員	受講料	訓練日程
機械系	3M021	3次元CADを活用したソリッドモデリング技術	10	8,000	6/9(火),6/10(水)
	3M070	設計者CAEを活用した流体・熱流体解析	10	8,000	8/25(火),8/26(水)
	3M060	設計者CAEを活用した機構解析	10	8,000	9/1(火),9/2(水)
	3M092	実践機械製図①	10	14,000	6/2(火),6/3(水),6/4(木)
	3M093	実践機械製図②	10	14,000	9/30(水),10/1(木),10/2(金)
	3M101	2次元CADによる機械製図技術	10	10,000	6/11(木),6/12(金)
	3M111	旋盤加工技術	9	23,000	6/16(火),6/17(水),6/18(木),6/19(金)
	3M130	フライス盤加工応用技術	8	27,500	9/29(火),9/30(水),10/1(木),10/2(金)
	3M140	NC旋盤プログラミング技術	10	9,500	6/16(火),6/17(水)
	3M150	NC旋盤加工技術	10	9,500	6/18(木),6/19(金)
	3M170	マシニングセンタ加工技術	10	9,500	7/2(木),7/3(金)
	3M180	5軸制御マシニングセンタ加工技術	10	13,000	8/19(水),8/20(木),8/21(金)
	3M190	CAM技術	10	13,000	8/5(水),8/6(木),8/7(金)
	3M260	製造業における実践的生産管理	12	15,000	7/28(火),7/29(水),7/30(木)
	溶接系	3M860	パルスTIG溶接実践技術 <b>[New]</b>	10	11,500
3M870		アルミニウム合金のTIG溶接技能クリニック	10	13,500	9/2(水),9/3(木)
3M910		各種の溶接施工技術(アルミニウム編)	10	9,000	9/24(木),9/25(金)
電気・電子系	3D031	PLC制御の回路技術(三菱Q編)	10	8,500	6/1(月),6/2(火)
	3D032	PLC制御の回路技術(キーエンス編)	10	8,500	6/16(火),6/17(水)
	3D033	PLC制御の回路技術(三菱Q編)	10	8,500	7/1(水),7/2(木)
	3D034	PLC制御の回路技術(キーエンス編)	10	8,500	7/14(火),7/15(水)
	3D035	PLC制御の回路技術(三菱Q編)	10	8,500	7/22(水),7/23(木)
	3D041	PLC制御の応用技術(三菱Q編)	10	8,500	6/4(木),6/5(金)
	3D042	PLC制御の応用技術(キーエンス編)	10	8,500	6/18(木),6/19(金)
	3D043	PLC制御の応用技術(三菱Q編)	10	8,500	7/28(火),7/29(水)
	3D050	PLCによる電気空圧技術(三菱Q編)	10	8,500	6/10(水),6/11(木)
	3D051	PLCによる電気空圧技術(三菱Q編)	10	8,500	7/30(木),7/31(金)
	3D060	PLCによるタッチパネル活用技術	10	12,000	8/27(木),8/28(金)
	3D070	PLCによるFAネットワーク構築技術(CC-Link,Ethernet編)	10	18,000	9/8(火),9/9(水)
	3D080	PLCによるFAネットワーク構築技術(CC-Link,IE編)	10	18,000	9/10(木),9/11(金)
	3D091	空圧圧実践技術	8	14,000	8/18(火),8/19(水),8/20(木)
	3D131	低圧電気設備の保守点検技術①	10	8,500	7/7(火),7/8(水)
	3D132	低圧電気設備の保守点検技術②	10	8,500	9/1(火),9/2(水)
	3D141	自家用電気工作物の高圧機器技術	10	8,500	9/14(月),9/15(火)
	3D150	高圧電気設備の保守点検技術	10	8,500	9/17(木),9/18(金)
	3D170	製造現場におけるLAN活用技術(TCP/IP編)	10	10,000	7/21(火),7/22(水)
	3D180	製造現場内ネットワークの構築	10	8,500	7/28(火),7/29(水)
3D190	VLAN間ルーティング技術(Cisco ルータ編)	10	12,500	8/4(火),8/5(水)	
3D200	VLAN間ルーティング技術(Cisco スイッチ編)	10	12,500	8/6(木),8/7(金)	

訓練課受講者係

〒933-0982 富山県高岡市ハヶ55

TEL 0766-28-6901

FAX 0766-28-6931



受講申込書掲載サイトへ

5はくはたらく  
ともし 独立行政法人高齢・障害・求職者雇用支援機構富山支部

富山職業能力開発促進センター



ポリテクセンター富山