

受講者募集中!

能力開発セミナー（在職者向け職業訓練）

3次元CADを活用したソリッドモデリング技術

コース概要

製品設計業務における生産性の向上をめざして、効率化、最適化（改善）に向けたモデリング実習を通して、ソリッドモデル作成のポイントについて理解し、高品質なCADデータ作成方法を習得します。

コース対象者

製品設計・開発・生産技術業務に携わる方で、指導的・中核的な役割を担う方又はその候補者の方

使用機器

3次元CADシステム（SolidWorks） SolidWorksは、Dassault Systèmes SolidWorks Corporationの登録商標です

日程

令和8年

定員：10名

コース番号：3M020

5/12（火）、5/13（水）

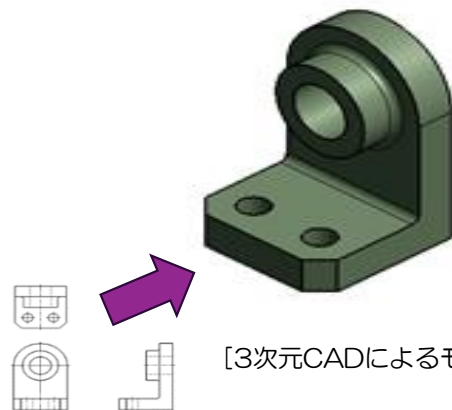
9：00～16：00

受講料

8,000円(税込)

講習内容

- 1.コース概要及び留意事項
- 2.設計とは
- 3.3次元CADの概要
- 4.モデリング時のポイント
- 5.構想設計
- 6.総合演習
- 7.まとめ



〔3次元CADによるモデリング例〕

【受講者の声】

・CADがちがうだけでモデリングする時のイメージが変化する、ちがった思考を手に入れた。

【事業主の声】

・作業時間の短縮につながった。

申込方法

受講申込書にご記入のうえ、FAXまたはメール（toyama-poly03@jeed.go.jp）にてお申込みください。
※セミナー開始日の2週間前までお申込みが可能です。



働くあなたと企業の人材育成を

応援します!



らしく、はたらく、
ともに

独立行政法人高齢・障害・求職者雇用支援機構富山支部
富山職業能力開発促進センター

ポリテクセンター富山

【お問合せ】

〒933-0982

富山県高岡市八ヶ55

訓練課 受講者係

TEL:0766-28-6901

FAX:0766-28-6931



受講者募集中！

能力開発セミナー（在職者向け職業訓練）

3次元CADを活用したアセンブリ技術（DXコース）

コース概要

機械設計の新たな品質の創造又は製品を生み出すことをめざして、高付加価値に向けたアセンブリ機能を活用した検証実習を通して設計検討項目の検証方法を習得します。

コース対象者

製品全体の設計・開発業務に携わる方で、指導的・中核的な役割を担う方又はその候補者の方

使用機器

3次元CADシステム（SolidWorks）
SolidWorksは、Dassault Systèmes SolidWorks Corporationの登録商標です

コース番号：3M030

日程

令和8年
5/14（木）、5/15（金） 9:00～16:00

受講料

8,000円(税込)

定員：10名

講習内容

- 1.コース概要及び留意事項
- 2.設計とは
- 3.アセンブリ3ヶ条
- 4.検証ツールとアセンブリ3ヶ条
- 5.検証作業
- 6.まとめ



[3次元CADによるアセンブリ例]

【受講者の声】

- ・アセンブリにもいろいろなやり方があり、効率よく設計業務が進められそう。
- ・これまで独学で操作をしていましたが、今回使用したことがないコマンドや操作方法を知ることができた。

【事業主の声】

- ・3D-CADの操作を学んだ事で業務効率の向上、構造理解の向上に繋がった。

申込方法

受講申込書にご記入のうえ、FAXまたはメール（toyama-poly03@jeed.go.jp）にてお申込みください。
※セミナー開始日の**2週間前までお申込み**が可能です。



働くあなたと企業の人材育成を
応援します！



らしく、はたらく、
ともに



独立行政法人高齢・障害・求職者雇用支援機構富山支部
富山職業能力開発促進センター

ポリテクセンター富山

【お問合せ】

〒933-0982

富山県高岡市八ヶ55

訓練課 受講者係

TEL:0766-28-6901 FAX:0766-28-6931

受講者募集中！

能力開発セミナー（在職者向け職業訓練）

有接点シーケンス制御の実践技術

コース概要

自動生産システムの効率化・最適化をめざして、各種制御機器の選定方法、各種制御回路を理解し、総合実習を通して制御回路の設計・製作方法を習得します。

コース対象者

電気回路等の設計・組立・配線作業や自動化設備の保全・保守作業に携わる方
有接点シーケンス制御の知識・技術の習得及び向上をめざそうとする方

使用機器

電磁継電器、スイッチ、表示灯、ブレーカ、各種負荷装置、テスタ、工具

日程

令和8年

定員：10名

コース番号：3D011

5/12（火）、5/13（水）

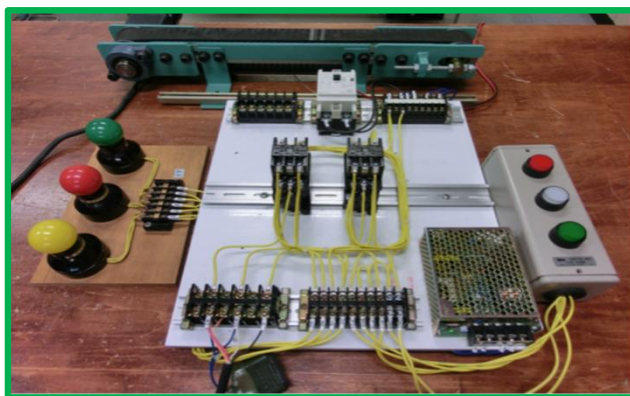
9：00～16：00

受講料

8,500円(税込)

講習内容

- 1.コース概要及び留意事項
- 2.各種制御機器の種類と選定方法
- 3.主回路と制御回路
- 4.有接点シーケンス製作実習
- 5.まとめ



[コンベア制御実習機材]

【受講者の声】

・パソコンでPLCラダーしか触っていませんでしたので、今回実際に回路を組んだことで、仕事に対する理解度が高まった。

【事業主の声】

・業者とのやり取りも以前よりスムーズにかつ自信を持つてできるようになった。

申込方法

受講申込書にご記入のうえ、FAXまたはメール
(toyama-poly03@jeed.go.jp)にてお申込みください。
※セミナー開始日の2週間前までお申込みが可能です。



働くあなたと企業の人材育成を
応援します!



らしく、はたらく、
ともに



独立行政法人高齢・障害・求職者雇用支援機構富山支部
富山職業能力開発促進センター

ポリテクセンター富山

【お問合せ】

〒933-0982

富山県高岡市八ヶ55

訓練課 受講者係

TEL:0766-28-6901

FAX:0766-28-6931



受講者募集中！

能力開発セミナー（在職者向け職業訓練）

シーケンス制御による電動機制御技術

コース概要

電動機と有接点リレーシーケンス制御による運転回路の設計、制御盤組立などの作業の効率化・改善をめざして、安全と品質に配慮した電動機制御の実務作業とその評価方法を習得します。

コース対象者

機械設備の電気知識・技術の習得及び向上をめざそうとする方
「有接点シーケンス制御の実践技術」コースを受講された方、または同等の知識（シーケンス図面を読むことができる、配線作業ができる等）を有する方

使用機器

三相誘導電動機、電磁接触器、電磁継電器、サーマルリレー、スイッチ、表示灯、ブレーカ、テスタ、工具

日程

令和8年

定員：10名

コース番号：3D020

5/14（木）、5/15（金）

9：00～16：00

受講料

8,500円(税込)

講習内容

- 1.コース概要及び留意事項
- 2.三相電動機の概要
- 3.連続運転回路
- 4.正逆運転回路
- 5.電動機制御実習
- 6.まとめ



〔有接点制御実習機材
（正逆運転回路）〕

【受講者の声】

- 電動機制御について実習を経て、視覚的に学ぶことができた。

【事業主の声】

- 受講者の知識向上につながっている。

申込方法

受講申込書にご記入のうえ、FAXまたはメール
(toyama-poly03@jeed.go.jp)にてお申込みください。
※セミナー開始日の2週間前までお申込みが可能です。



働くあなたと企業の人材育成を

応援します！



らしく、はたらく、
ともに

独立行政法人高齢・障害・求職者雇用支援機構富山支部
富山職業能力開発促進センター

ポリテクセンター富山

【お問合せ】

〒933-0982

富山県高岡市八ヶ55

訓練課 受講者係

TEL:0766-28-6901 FAX:0766-28-6931



受講者募集中！

能力開発セミナー（在職者向け職業訓練）

フライス盤加工技術

コース概要

汎用機械加工の生産性の向上をめざして、効率化、最適化（改善）に向けた加工実習を通して、加工方法の検討や段取り等、実践的なフライス盤作業に関する技能・技術を習得します。

コース対象者

機械加工作業に携わる方で、指導的・中核的な役割を担う方又はその候補者の方

使用機器

フライス盤、各種工具、各種測定機器

日程

令和8年

定員：8名

コース番号：3M120

5/12（火）～5/15（金）

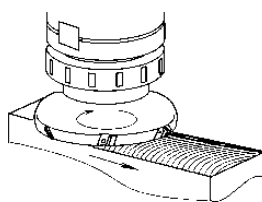
9：00～16：00

受講料

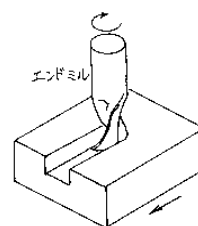
27,500円(税込)

講習内容

- 1.コース概要及び留意事項
- 2.フライス加工
- 3.総合課題実習
- 4.まとめ



[正面フライス削り]



[段付けみぞ削り]



[立てフライス盤]

【受講者の声】

- ・自分が会社でできる作業が一つしかなかったためこれから別の作業にも参加できる。

【事業主の声】

- ・設計不具合部品の加工ができるようになった。

申込方法

受講申込書にご記入のうえ、FAXまたはメール（toyama-poly03@jeed.go.jp）にてお申込みください。
※セミナー開始日の2週間前までお申込みが可能です。



働くあなたと企業の人材育成を
応援します！



らしく、はたらく、
ともに

独立行政法人高齢・障害・求職者雇用支援機構富山支部
富山職業能力開発促進センター



ポリテクセンター富山

【お問合せ】

〒933-0982

富山県高岡市八ヶ55

訓練課 受講者係

TEL:0766-28-6901 FAX:0766-28-6931



受講者募集中！

能力開発セミナー（在職者向け職業訓練）

旋盤加工技術

コース概要

汎用機械加工の生産性の向上をめざして、効率化、最適化（改善）に向けた加工実習を通して、加工方法の検討や段取り等、実践的な旋盤作業に関する技能・技術を習得します。

コース対象者

機械加工作業に携わる方で、指導的・中核的な役割を担う方又はその候補者の方

使用機器

普通旋盤、各種バイト、各種測定器

定員：9名

コース番号：3M110

日程

令和8年 5/19（火）～5/22（金）

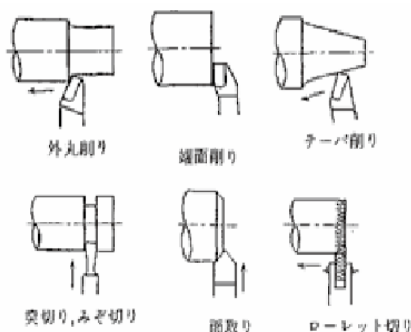
9：00～16：00

受講料

23,000円(税込)

講習内容

- 1.コース概要及び留意事項
- 2.旋盤加工
- 3.総合課題実習
- 4.まとめ



〔普通旋盤〕

【受講者の声】

- ・これまでに行ってきた加工についてより深く理解できるようになったため。

【事業主の声】

- ・加工や機械保守の面や、切粉の状態など学べて作業を行える様になりました。
- ・専門技術の継承はわが社でも課題でした。今後は、実践を通して習熟度を上げていきます。

申込方法

受講申込書にご記入のうえ、FAXまたはメール（toyama-poly03@jeed.go.jp）にてお申込みください。
※セミナー開始日の2週間前までお申込みが可能です。



働くあなたと企業の人材育成を

応援します！



らしく、はたらく、
ともに

独立行政法人高齢・障害・求職者雇用支援機構富山支部
富山職業能力開発促進センター

ポリテクセンター富山

【お問合せ】

〒933-0982

富山県高岡市ハケ55

訓練課 受講者係

TEL:0766-28-6901 FAX:0766-28-6931

受講者募集中！

能力開発セミナー（在職者向け職業訓練）

半自動アーク溶接技能クリニック

コース概要
溶接加工の現場力強化をめざして、現在の習熟度を確認し、その結果に基づいた半自動アーク溶接作業の各種姿勢の溶接実習等を通して、技能高度化に向けた適切な半自動アーク溶接施工に関する技能と実際に起こりうる品質上の問題点の把握及び解決手法を習得します。

コース対象者
アーク溶接作業に携わる方であって、指導的・中核的な役割を担う方又はその候補者の方

使用機器
半自動アーク溶接装置一式、安全保護具、器工具一式、各種試験装置

日程
令和8年
5/13（水）、5/14（木） 9:00～16:00
定員：10名 コース番号：3M820

受講料
14,000円(税込)

講習内容
1.コース概要及び留意事項
2.半自動アーク溶接
3.溶接施工実習
4.評価と問題解決法
5.成果の確認
6.まとめ



〔中板突合せ下向き溶接〕

【受講者の声】

・少しあやふやだった知識や情報を再確認することができてよかった。

申込方法
受講申込書にご記入のうえ、FAXまたはメール
(toyama-poly03@jeed.go.jp)にてお申込みください。
※セミナー開始日の**2週間前までお申込み**が可能です。



働くあなたと企業の人材育成を
応援します！



らしく、はたらく、
ともに

独立行政法人高齢・障害・求職者雇用支援機構富山支部
富山職業能力開発促進センター

ポリテクセンター富山



【お問合せ】

〒933-0982

富山県高岡市八ヶ55

訓練課 受講者係

TEL:0766-28-6901 FAX:0766-28-6931



受講者募集中！

能力開発セミナー（在職者向け職業訓練）

ステンレス鋼のTIG溶接技能クリニック

コース概要

溶接加工の現場力強化をめざして、現在の習熟度を確認しその結果に基づいたステンレス鋼のTIG溶接作業の各種継手の溶接実習を通して、技能高度化に向けた適正な溶接施工に関する技能と実際に起こりうる品質上の問題点の把握及び解決手法を習得します。

コース対象者

アーク溶接作業に携わる方であって、指導的・中核的な役割を担う方又はその候補者の方

使用機器

TIG溶接装置一式、安全保護具、器工具一式、各種試験装置

日程

令和8年

定員：10名

コース番号：3M850

5/20（水）～5/21（木）

9：00～16：00

受講料

14,500円(税込)

講習内容

- 1.コース概要及び留意事項
- 2.ステンレス鋼のTIG溶接
- 3.溶接施工実習
- 4.品質の問題把握と解決手法
- 5.成果の確認
- 6.まとめ



[治具を用いた下向き突合せ溶接]

【受講者の声】

・色々な性質や条件によって様々なやり方があるのが理解できた。

【事業主の声】

・普段の業務における改善点や、さらなる技術向上につながったと感じる。

申込方法

受講申込書にご記入のうえ、FAXまたはメール（toyama-poly03@jeed.go.jp）にてお申込みください。
※セミナー開始日の2週間前までお申込みが可能です。



働くあなたと企業の人材育成を
応援します！



らしく、はたらく、
ともに

独立行政法人高齢・障害・求職者雇用支援機構富山支部
富山職業能力開発促進センター

ポリテクセンター富山

【お問合せ】

〒933-0982

富山県高岡市八ヶ55

訓練課 受講者係

TEL:0766-28-6901 FAX:0766-28-6931

