

# 電気回路の計測技術

NEW

## 概要

電気・電子回路の計測実習を通して、計測器具の使用手法とデータの検証を学習します。

## 対象者

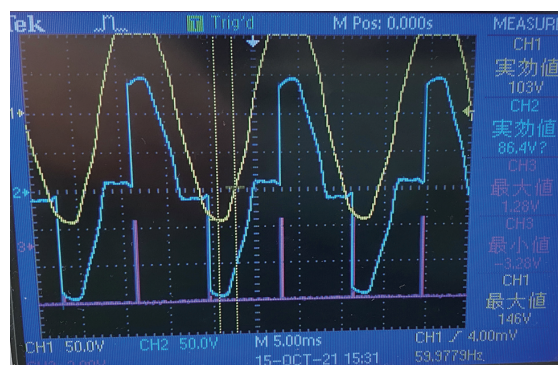
電気・電子測定、電気・電子部品検査等の業務にこれから従事する方

コース番号	日 程	時 間	日数	総時間	定 員	受 講 料
<b>4D019</b>	8月24日(水)、25日(木) 26日(金)	9:00~16:00	3	18H	10人	10,500円

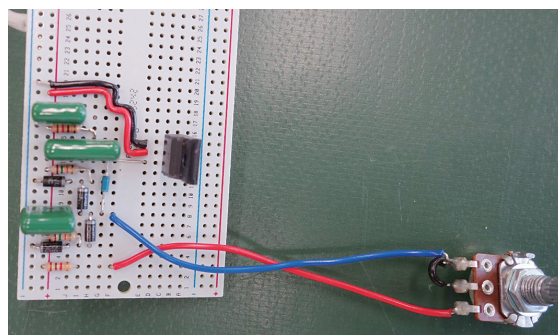
## 内 容

**4D019 3月22日(水),23日(木),24(金)**

1. コース概要及び留意事項
  - (1) 訓練の目的
  - (2) 専門的能力の現状確認及び問題点の整理
  - (3) 安全上の留意事項
2. 回路と計測の概要
  - (1) 電気・電子回路の概要
  - (2) 計測の概要
3. 計器の校正
  - (1) テスタのゼロオーム等調整
  - (2) オシロスコープ、プローブ等の校正
4. 電気回路と電子回路の検証と計測
  - (1) 断線、短絡等の故障診断について
  - (2) 各電気・電子回路の検証および計測技法
5. 計測データの検証
  - (1) 各計測データの検証
6. 総合課題
  - (1) 電力制御回路(調光制御回路)の計測
7. まとめ
  - (1) 実習の全体的な講評および確認・評価



(測定機器)



(制作回路の例)

**使用機器** 直流電源、オシロスコープ、デジタルオシロスコープ、テスタ、ブレッドボード

**使用テキスト** 自作テキスト

**受講者持参品** 筆記用具、軽作業ができる服装

**講師** 北陸職業能力開発大学校 講師