

募集期間延長

あなたの再就職を応援します！ ハートトレーニング 公共職業訓練

10月施設見学会開催日 10/16(火) 開始時間 13:00~

★ 訓練コースの見学とカリキュラム等の説明を行います。

※ 求職活動の実績にまいりますので、雇用保険受給資格者証をお持ちください。

11

月生募集!

急がば
学べ

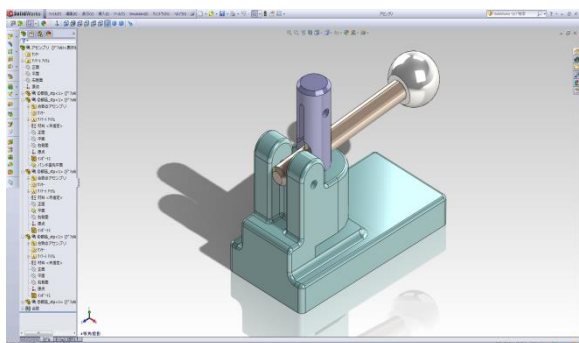
10月18日(木)〆切り

6ヶ月コース

CAD 機械科

就職率90.5%

(平成29年度)



訓練概要

機械製図(JIS規格)及び2・3次元CADシステムを理解し、機械図面作成に必要な知識・技術を習得します。併せて機械加工及び精密測定の手法を習得し、NC工作機械のプログラミング及び機械操作の技術を習得します。

訓練項目

- ★ 機械製図(手描き製図とJIS規格)
- ★ 2次元CAD基本と応用
- ★ 3次元CAD基本と応用
- ★ NC旋盤作業
- ★ マシニングセンタ(MC)作業
- ★ NCワイヤーカット放電加工及びCAM作業



訓練期間

平成30年11月1日(木) ~ 平成31年4月30日(火)

募集期間

平成30年 9月 3日(月) ~ 平成30年10月18日(木)

筆記試験・面接

平成30年10月19日(金) 13:00~



独立行政法人 高齢・障害・求職者雇用支援機構 徳島支部
徳島職業能力開発促進センター

ポリテクセンター徳島

【お申込み先】 住所管轄の職業安定所(ハローワーク)へお問い合わせください。

〒770-0942 徳島市昭和町8丁目27-20 TEL:088-654-5102
<http://www3.jeed.or.jp/tokushima/poly/>