

在職者向け研修のご案内

 金型構想設計技術を習得します！

能力開発セミナー

<学びなおし金型構造と標準化>

プレス金型設計(構想設計編)

▶セミナーの概要

標準化が進んだ今日、金型構造をゼロから決める機会は少なくなりました。金型は作業性、安全性、品質など様々な機能の集合体です。金型の機能とは何か、図面から金型構造を決定する仕事の流れを通じて、金型構想設計技術を習得します。金型設計の習得を目指す方、金型のメンテナンスを担当する方の受講をお勧めします。

※TMB17・TMB18両方の受講をお勧めします。

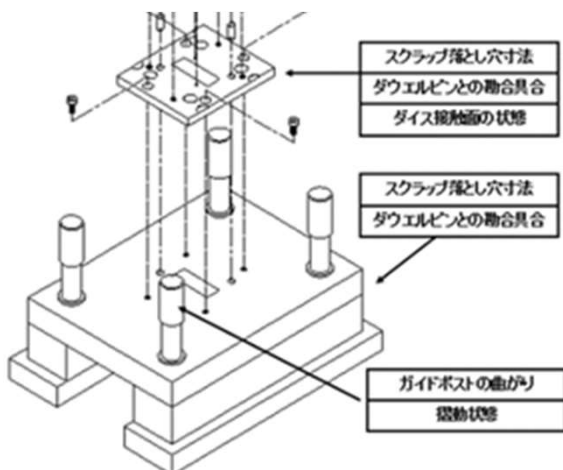
▶カリキュラム概要

1
目次

- (1) 順送、トランスファーなどの生産方式と構造
- (2) 抜き、曲げなどの加工様式と構造
- (3) 金型仕様書
- (4) 金型構造の設計

2
目次


- (5) 金型構想設計課題実習
・要求仕様から金型構造を決定するまでを演習
- (6) まとめ



コース番号	TMB17
開催日	令和6年 7月11日(木)、7月12日(金)
時間	9:00~16:00(合計12H)
受講料	11,500円(税込)
会場	東北職業能力開発大学校 宮城県栗原市築館字萩沢土橋26
定員	10人 ※先着順
持ち物	筆記用具、電卓
使用機材	

申込締切日

コース開始日の2週間前

 受講のお申し込みは、受講申込書(裏面)に必要な事項をご記入の上、FAXまたはメールでお送りください



お問い合わせ先

東北職業能力開発大学校 援助計画課

TEL:0228-22-6615

FAX:0228-22-2432

Mail:tohoku-college03@jeed.go.jp