



申込み締切

5/13

コース番号
3D531

オペアンプ回路の設計・評価技術



オペアンプの特性を実習を通して理解し、オペアンプ回路の設計・評価技術を習得します（反転・非反転増幅回路、比較回路、演算回路、微分・積分回路、発振回路等）。

日時 2025年

6月10日(火)～6月11日(水) 9:30～16:30

訓練日数 2日間(12時間)

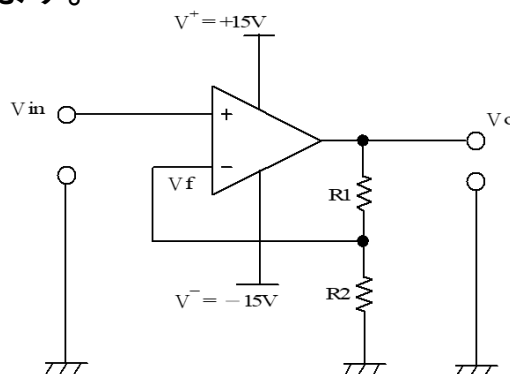
受講料 10,500円(税込)

定員 10名
先着順

【持参品：筆記用具】

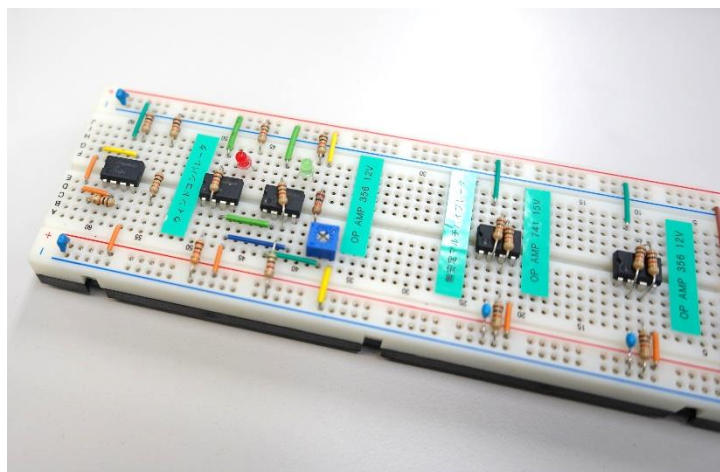
1.実習を通してオペアンプの特性を学べます。

オペアンプって
なんだろう…?



2.実際にオペアンプを用いて、オペアンプ回路の設計・評価技術について学べます。

オペアンプ回路
(反転・非反転増幅
回路、比較回路等)
について学ぶ!



▲製作回路例

測定・検査

電子回路の計測技術

アナログ回路設計

R L C回路の設計・
評価技術

オペアンプ回路の
設計・評価技術

オペアンプの特性を学び、電子回路設計の知識を習得する！

鉛フリーはんだ付け技術

基板製作に係る
鉛フリーはんだ付け技術

マイクロソルダリング技術

利用者の声

- ・ オペアンプの詳しい知識を深めることができた。
- ・ 回路設計で一般的に使用される回路を実際に動作させて学ぶことができ、勉強になった。

受講申込書が複数枚必要な場合は裏面をコピーしてお使いください。
※下記必要事項をご記入の上、FAX(054-285-5192)又は郵送してください。

申込日：20 年 月 日

2025年度 能力開発セミナー 受講申込書

コース番号・開始日	コース名	ふりがな		性別	就業状況	生年月日 (西暦)	備考 (経験・技術等)
		受講者氏名					
3D531 6/10	オペアンプ回路の 設計・評価技術			男 ・ 女	正社員 非正規雇用 その他	年 月 日	
ふりがな						申込担当者所属部署	申込担当者氏名
法人名・事業所名							
法人番号		(法人番号がない場合は、以下の該当に○) 団体・個人事業主・個人					
住所 (請求書送付先)	〒 -					TEL	FAX

※保有個人情報保護について

- 独立行政法人高齢・障害・求職者雇用支援機構は「個人情報の保護に関する法律」(平成15年法律第57号)を遵守し、保有個人情報を適切に管理し、個人の権利利益を保護いたします。
- ご記入いただいた個人情報については能力開発セミナーの受講に関する事務処理(連絡、修了証書の交付、修了台帳の整備)及び業務統計、当機構の能力開発セミナーや関連するセミナー・イベント等の案内に使用するものであり、それ以外に使用することはありません。

受付	/	記帳	/	入力	/	受付No.		処理者	
----	---	----	---	----	---	-------	--	-----	--

ポリテクセンター静岡 訓練第二課

〒422-8033 静岡市駿河区登呂3丁目1番35号 TEL:054-285-7184 FAX:054-285-5192
https://www3.jeed.go.jp/shizuoka/poly/zaishoku/index.html

HPおすすめコース

