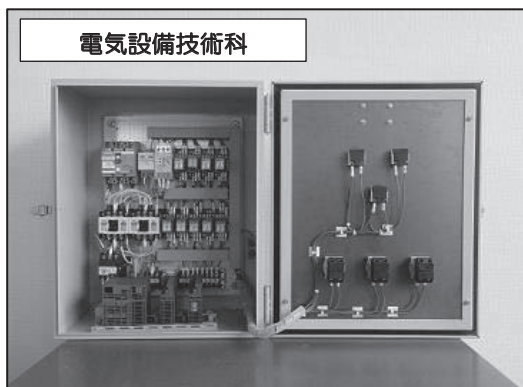
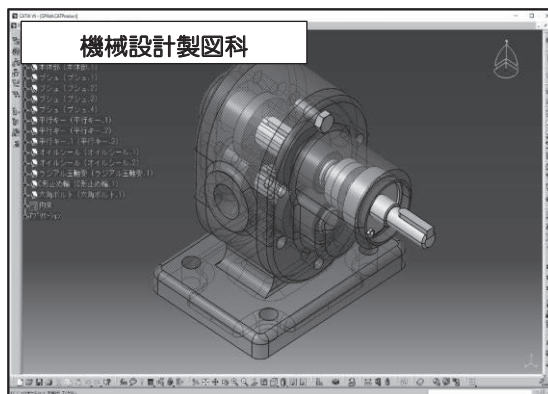


求職者情報誌

訓練受講者の求職情報です
ベストな人材確保にご活用ください

令和8年9月30日訓練修了者（4月入所）



HPはこちら



静岡職業能力開発促進センター

ポリテクセンター静岡

「らしく、はたらく、
ともに」



〒422-8033 静岡県静岡市駿河区登呂3丁目1番5号
問い合わせ先 訓練第一課 キャリア支援係（キャリア支援室）

TEL：054-285-7690

FAX：054-285-7781

各訓練科の訓練概要

訓練期間：令和8年4月2日～令和8年9月30日

C A D ・ N C 加工科	目的	機械加工（旋盤、フライス盤、NC旋盤、マシニングセンタなど）、機械製図、2次元CAD及び3次元CADに関する知識及び技能・技術を習得します。
	関連職種（仕事）	機械加工・金型加工・マシニングセンタオペレータ・NC旋盤オペレータ・機械組立 機械技術・CADオペレータ 他
	関連任意資格	CAD利用技術者試験・技能検定「機械加工」
機械設計製図科	目的	機械製図、2次元CAD、3次元CADを利用した機械製図及び設計手法、機械加工（旋盤、フライス盤など）に関する知識及び技能・技術を習得します。
	関連職種（仕事）	CADオペレータ・機械設計・機械加工・機械組立 他
	関連任意資格	CAD利用技術者試験・技能検定「機械・プラント製図」
電気設備技術科	目的	電気設備工事に必要な設計（図面読み書き・CAD）、施工（電灯・コンセント・動力配線）、検査（電気測定）、生産ラインの制御で使われるシーケンス制御（制御回路・PLC制御・制御盤製作）に関する知識及び技能・技術を習得します。
	関連職種（仕事）	電気工事・制御盤組立及び配線作業・設備管理 他
	関連任意資格	第二種電気工事士・第一種電気工事士 低圧電気取扱業務に係る特別教育（修了時取得可能）
ビル設備サービス科	目的	安全で衛生的な快適環境を保つためのビル環境及び設備管理の仕事に従事できるように、設備機器の原理・構造・動作を理解し、施設設備における維持管理技術及び保全作業に関する知識及び技能・技術を習得します。
	関連職種（仕事）	ビル管理・保守管理・給排水衛生設備工事 他
	関連任意資格	乙種第4類危険物取扱者・二級ボイラー技士・第二種電気工事士 乙種第4類消防設備士・第三種冷凍機械責任者
リノベーションデザイン科	目的	住宅設計とCADによる住宅図面作成、福祉住環境に配慮したプランニング方法、施工実習を通して現場管理、内装施工に関する技能・技術及び知識を習得します。
	関連職種（仕事）	住宅設計・建築CADオペレーター・施工管理・内装工事・建築事務 コーディネーター 他
	関連任意資格	建築CAD検定・福祉住環境コーディネーター・建築施工管理技士

《ポリテクセンター静岡から一言》

ポリテクセンター静岡での職業訓練は、産業職種中の(1)機械金属分野、(2)電気電子分野、(3)居住分野における基本的な知識及び技能・技術を実学一体方式で実施しており、事業主様の人材育成ニーズに対応できるよう努めています。

【指名求人の方法】

求人者（事業所）がこの「求職者情報誌」を閲覧し、特定の訓練受講者を指名した求人を希望される場合は、次により手続きをしてください。

1. 以下2点をご準備の上、FAXまたは郵送により当センターへ送付してください。

(1) 指名求人申込書（この用紙） (2) ハローワークの求人票※

なお、お申込みの際は、電話により就職活動状況等をお問い合わせください。

※ハローワークに当面求人申込みをしない、当センターの訓練受講者に限る、または既ハローワーク求人票の条件を変更する場合は、当センターの「求人票」を作成して送付してください。

2. 本誌に掲載した「希望職種」・「希望勤務地」・「希望雇用形態」等の内容と大きく異なる求人は、受付できない場合がありますのでご注意ください。



3. 送付していただいた「求人票」を当該受講者に提示します。

応募希望あり⇒当センターより求人者（事業所）にご連絡いたします。

応募希望なし⇒ご連絡はいたしませんので、あらかじめご了承ください。（お申込みから概ね2週間）

《お願い》

指名対象の訓練受講者が2週間以内に応募しなかった場合に、施設内にて当該受講者以外に対して求人票の公開をすることができます。下欄③にご回答をお願いいたします。

希望される場合は、求人票をキャリア支援室・訓練生ホール・各科教室で掲示いたします。

TEL 054(285)7690

FAX 054(285)7781

〒422-8033 静岡県静岡市駿河区登呂3-1-35 ポリテクセンター静岡 訓練第一課

(2025.8版)

指名求人申込書 (2601号)

令和 年 月 日

静岡職業能力開発促進センター あて
(ポリテクセンター静岡)

事業所名

〒 -

所在地

電話番号

- -

担当者(所属)

担当者

連絡先※

- -

※上記「電話番号」以外に連絡を取れる番号があれば記入ください

下記のとおり求人申込みをします。

①求人条件	別添「求人票」等のとおりです。			
②採用希望時期	1. 近日中 2. 訓練修了後 3. 1または2いずれでもよい			
③対象者以外への公開	1. 希望する 2. 希望しない			
指名訓練受講者(令和8年9月30日修了予定者)			ポリテクセンター静岡記載欄	
科名	ページ	整理番号	受付番号	
			摘要	備考
1				
2				
3				
4				
5				
備考				

※保有個人情報の保護について

○独立行政法人高齢・障害・求職者雇用支援機構は「個人情報の保護に関する法律」(平成15年法律第57号)を遵守し、保有個人情報を適切に管理し、個人の権利利益を保護いたします。

○ご記入いただきました個人情報については当機構の行う無料職業紹介事業に係る事務処理、業務統計及び就職フェア等のご案内に使用するものであり、それ以外に使用することはありません。

CAD・NC加工科

【2601】

整理番号	住 所	希 望 職 種	希 望 勤 務 地	希望月収 (万円)(手取)	希望雇用形態
1	焼津市	① NC制御オペレーター ② 旋盤・フライス工 ③ 機械設計	① 焼津市 ② 藤枝市 ③ 静岡市	20	正規
経験した主な仕事と就業年数		免許・資格等	セールスポイント		
① コールセンターの運営・チームマネジメント業務(10年2カ月) ② コンビニエンスストアでの運営・販売・管理業務(8年10カ月) ③ 建設機械等の電子基板修理及び品質検査業務(1年6カ月)		① 普通自動車運転免許 ② 司書資格 ③ MOS Excelエキスパート	① 職業訓練にてNC加工とCADを修得中。MOS上級等のITスキルを活かし、現場のデジタル化や工程改善にも主体的に貢献したいと考えています。 ② 精密基板の修理・検査で培った「論理的診断力」と「正確性」が強みです。長期勤務実績が複数あり、責任感と定着性には自信があります。 ③ チーム管理(SV)の経験から、周囲と連携し円滑に業務を進める力があります。新たな技術を謙虚に学び、組織の力になれるよう実直に取り組みます。		

整理番号	住 所	希 望 職 種	希 望 勤 務 地	希望月収 (万円)(手取)	希望雇用形態
2	静岡市	① 機械設計 ② 製図・写図 ③ 金属加工(フライス盤等)	① 静岡市駿河区・清水区 ② 富士市 ③ 愛知県	25	正規
経験した主な仕事と就業年数		免許・資格等	セールスポイント		
① 自動車整備工場のフロント業務(3年)		① 普通自動車運転免許(AT限定) ② 英語検定2級 ③ TOEICスコア800点	① ミスや失敗をしても、そこでくじけず何がミスにつながったかを考え、粘り強く作業などに取り組むことができます。 ② NC旋盤・フライス盤等を用いた作業ができます。また、オフィスソフトを含めた全般的なPCスキルがあります。 ③ CADや金属加工等自分が未経験の分野であっても積極的に学んで、技術を吸収していくことができます。		

整理番号	住 所	希 望 職 種	希 望 勤 務 地	希望月収 (万円)(手取)	希望雇用形態
3	静岡市	① CADオペレーター ② NC制御オペレーター	静岡市	19	正規
経験した主な仕事と就業年数		免許・資格等	セールスポイント		
① 通所リハビリ施設での介護職員(13年10カ月)		① 普通自動車運転免許(AT限定) ② 介護福祉士 ③ 福祉住環境コーディネーター検定2級 ④ 介護支援専門員実務研修修了	① パソコンの基本操作ができ、現在は職業訓練で学びを深めるための2次元及び3次元CAD利用技術者試験2級の資格取得を目指しています。 ② 周りが明るい雰囲気になるよう笑顔を大切にしています。 ③ 安全に確実な仕事ができるよう、先のことを予測して行動できます。		

整理番号	住 所	希 望 職 種	希 望 勤 務 地	希望月収 (万円)(手取)	希望雇用形態
4	静岡市	① 機械加工 ② 機械設計 ③ 製造業	① 静岡市葵区～清水区 ② 焼津市～富士市	20	正規
経験した主な仕事と就業年数		免許・資格等	セールスポイント		
① 製造業(6年6カ月) ② 幼稚園教職(2年6カ月)		① 普通自動車運転免許(AT限定)(取得見込) ② ガス溶接技能講習 ③ アーク溶接等の業務に係る特別教育 ④ 情報処理技能検定試験(表計算)1級 ⑤ 文書処理技能検定2級	① よく笑うため、明るいコミュニケーションを築けます。 ② 集中力があり、良い製品を造るための努力を惜しみません。		

CAD・NC加工科

【2601】

整理番号	住 所	希 望 職 種	希望勤務地	希望月収 (万円)(手取)	希望雇用形態
5	静岡市	① 製造業(機械加工)	焼津市～静岡市	25	正規
経験した主な仕事と就業年数		免許・資格等	セールスポイント		
① 電気機器メーカーで溶接・設備オペレーター(5年10カ月) ② サービス業で接客・自動車軽整備(3年) ③ 飲食業で接客・調理(3年2カ月)		① 普通自動車運転免許 ② ガス溶接技能講習修了証	① 社交的で、誰とでもコミュニケーションをとることができます。 ② 几帳面で細かい作業が得意です。		

機械設計製図科

【2601】

整理番号	住 所	希 望 職 種	希望勤務地	希望月収 (万円)(手取)	希望雇用形態
1	掛川市	① 機械設計 ② CADオペレーター	① 掛川市～浜松市 ② 菊川市～島田市	20	正規
経験した主な仕事と就業年数		免許・資格等	セールスポイント		
① 食品製造業にて品質管理及び設備管理業務(4年5カ月) ② 自動車部品や建築用資材の試験評価分析業務(2年10カ月) ③ 事務用品の製造加工及び品質管理業務(10カ月)		① 普通自動車運転免許 ② 情報検定(J検)2級 ③ ITパスポート ④ 品質管理検定3級	① パソコンの基本的な操作ができ、現在職業訓練でAutoCAD、CATIAを学んでいます。 ② 真面目にコツコツ取り組み、向上心を持って仕事に向かいます。 ③ 集中力を持って丁寧な仕事を心がけています。		

整理番号	住 所	希 望 職 種	希望勤務地	希望月収 (万円)(手取)	希望雇用形態
2	磐田市	① CADオペレーター ② 設計補助 ③ 機械設計	① 浜松市～静岡市 ② 静岡県	20	正規
経験した主な仕事と就業年数		免許・資格等	セールスポイント		
① 物流倉庫作業員(4年7カ月) ② 資格取得校での受付作業(1年)		① 普通自動車運転免許(AT限定)	① 現在、職業訓練校でAutoCAD、CATIA、製図などを学んでいます。 ② 前職では、単調な作業でも集中力を維持し、丁寧さを意識し作業を行ってきました。 ③ 任された業務は最後まで責任を持って取り組むことができます。		

整理番号	住 所	希 望 職 種	希望勤務地	希望月収 (万円)(手取)	希望雇用形態
3	沼津市	① 機械設計 ② CADオペレータ	① 沼津市及びその周辺 ② 茨城県古河市及びその周辺	25	正規
経験した主な仕事と就業年数		免許・資格等	セールスポイント		
① 機械メーカーで設計、製造、整備等(10年6カ月) ② 機械メーカーで製造、整備等(1年4カ月)		① 普通自動車運転免許(AT限定)	① 2次元CADを用いた機械設計に10年半従事してきました。現在、職業訓練で3次元CADを勉強中です。 ② 設計だけでなく、製造、整備、修理等の機械に関する多様な業務の経験があります。 ③ 設計を進めていく中で他の社員も知らない(助言できない)新たな知識が必要になった際、独学で学んで業務を遂行した経験があります。		

整理番号	住 所	希 望 職 種	希望勤務地	希望月収 (万円)(手取)	希望雇用形態
4	沼津市	① 機械設計、製図・写図 ② 営業事務、技術サポート ③ 人事	① 沼津市 ② 三島市～裾野市 ③ 静岡県東部	20	正規
経験した主な仕事と就業年数		免許・資格等	セールスポイント		
① 栄養士(10年) ② 人材コーディネーター、営業事務(3年10カ月) ③ 歯科助手(3年3カ月)		① 普通自動車運転免許(AT限定) ② 栄養士 ③ キャリアコンサルタント	① 多様な業務の経験があり、様々な業務に適応力があります。また、パソコン操作全般ができ、現在は職業訓練でAutoCADを勉強しています。 ② 明朗快活で、協調性を持ち報連相を大切にしながら業務に取り組むことを心掛けています。 ③ 責任感を持って業務を遂行することができます。会社・お客様双方に良い結果をもたらすよう、見通しを持った業務を行うことができます。		

機械設計製図科

【2601】

整理番号	住 所	希 望 職 種	希 望 勤 務 地	希望月収 (万円)(手取)	希望雇用形態
5	島田市	① CADオペレーター ② 設計補助 ③ 機械設計	① 島田市 ② 掛川市～焼津市 ③ 浜松市～静岡市	20	正規
経験した主な仕事と就業年数		免許・資格等	セールスポイント		
① 業務用Webシステム開発管理及びシステム保守業務(7年9カ月)		① 普通自動車運転免許 ② 2次元CAD利用技術者2級 ③ Azure管理者アソシエイト	① パソコン操作全般ができ、現在職業訓練でAutoCAD、CATIA、製図を学んでいます。 ② 前職では、社内外の関係者と積極的にコミュニケーションをとることで、円滑にシステム開発ができるようにチームに貢献しました。 ③ 吸収力が高く、新しいことや未知の分野のことであっても短期間で身に付けることができます。		

整理番号	住 所	希 望 職 種	希 望 勤 務 地	希望月収 (万円)(手取)	希望雇用形態
6	富士市	① 調達購買 ② CADオペレーター及び設計・開発業務 ③ 品質管理及び生産管理	① 富士市 ② 静岡県 ③ 全国	25	正規
経験した主な仕事と就業年数		免許・資格等	セールスポイント		
① 機械加工部品の営業と納品管理、見積作成、生産管理(2年9カ月) ② 雑貨類の品質管理部署にてレポートの作成と検査員管理(2年3カ月) ③ 式場のイベント記録、納品管理(2年)		① 普通自動車運転免許(AT限定) ② HSK6級 ③ フォトマスター検定準1級	① パソコン操作全般ができ、現在職業訓練でAutoCADを学んでいます。 ② 困難な仕事でも臨機応変に対応し、わからないことがあれば指示を仰ぎます。 ③ 様々なことに興味をもち、周囲の方とのコミュニケーションを大切にしながら働くことができます。また、中国語ができます。		

整理番号	住 所	希 望 職 種	希 望 勤 務 地	希望月収 (万円)(手取)	希望雇用形態
7	静岡市	① CADオペレーター ② CAD事務 ③ 機械設計補助	① 静岡市葵区 ② 静岡市駿河区	23	正規
経験した主な仕事と就業年数		免許・資格等	セールスポイント		
① 美容外科での看護助手(受付対応・オペ介助・カルテ作成・発注、勤怠管理)(4年7カ月) ② ホテルでのフロント業務(1年10カ月) ③ 空港カウンターでの金融窓口業務(外貨両替・国際送金・プリペイドカード販売)(1年)		① 普通自動車運転免許(AT限定)	① PC操作全般に対応でき、現在職業訓練にてAutoCAD・3次元CADを習得中です。 ② 留学や英語・韓国語での接客経験から、臨機応変なコミュニケーション力を培い、金銭管理業務では正確かつ迅速な対応力を身に付けました。 ③ 明るく常に向上心を持ち行動し、早期に貢献できるよう何事にも積極的に取り組みます。		

整理番号	住 所	希 望 職 種	希 望 勤 務 地	希望月収 (万円)(手取)	希望雇用形態
8	焼津市	① 機械設計・設計補助 ② CADオペレーター	① 焼津市 ② 菊川市～静岡市	23	正規
経験した主な仕事と就業年数		免許・資格等	セールスポイント		
① 携帯ショップでの営業販売(2年5カ月)		① 普通自動車運転免許(AT限定)	① 何事もまず実践し、体験を通じて学び理解を深める自発的行動力があります。 ② 接客や営業の経験から、相手の意図をくみ取り最適な案を素早く提案できます。 ③ 継続して取り組み、精度と再現性を高めながら作業を進めることができます。		

機械設計製図科

【2601】

整理番号	住 所	希 望 職 種	希 望 勤 務 地	希望月収 (万円)(手取)	希望雇用形態
9	富士市	① 機械設計 ② 機械オペレータ ③ 機械組立・調整	① 富士市、富士宮市 ② 静岡市、沼津市 ③ 静岡県内	20	正規
経験した主な仕事と就業年数		免許・資格等	セールスポイント		
① 家庭用ゲーム機周辺機器メーカーでの企画・設計・納品(5年7カ月)		① 普通自動車運転免許(AT限定) ② 機械設計技術者試験3級 ③ 2次元CAD利用技術者2級 ④ 3次元CAD利用技術者2級	① 樹脂製品の企画・設計・検品まで関わっていたので、全体の仕事の流れを経験しています。 ② 樹脂製品、とくに射出成型品について設計をしていたため、アンダーカット、スライド、勾配など金型における制約や特性は経験しています。 ③ 前職で3次元CADを用いての設計を経験したため、3次元CADの基本操作は一通り行えます。		

整理番号	住 所	希 望 職 種	希 望 勤 務 地	希望月収 (万円)(手取)	希望雇用形態
10	富士市	① CADオペレーター ② 機械設計・設計補助	① 神奈川県 ② 富士市	22	正規
経験した主な仕事と就業年数		免許・資格等	セールスポイント		
① 病院での総務、企画、経営管理、庶務業務、秘書業務(10年6カ月)		① 普通自動車運転免許(AT限定) ② 英語検定2級 ③ 秘書検定2級 ④ 社会福祉主事任用資格	① 前職では、業務の迅速性と真面目な姿勢を上司から評価されており、マルチタスク下でも正確に業務を遂行できます。 ② PC操作全般に習熟しており、新しいソフトや技術も自分なりに再解釈して習得し、業務に活用することが得意です。 ③ 現在、職業訓練にて機械製図、2次元CAD、3次元CADを学習中です。		

整理番号	住 所	希 望 職 種	希 望 勤 務 地	希望月収 (万円)(手取)	希望雇用形態
11	藤枝市	① 機械設計 ② CADオペレーター・設計補助	① 藤枝市～焼津市 ② 静岡市葵区～駿河区 ③ 島田市	20	正規
経験した主な仕事と就業年数		免許・資格等	セールスポイント		
① 薬局事務(7年3カ月) ② 医療事務(4年1カ月)		① 普通自動車運転免許(AT限定) ② メディカルオペレーター ③ 2級メディカルクラーク ④ 高等学校教諭一種免許(美術)	① ミスのないように、丁寧にコツコツと作業することが得意です。 ② 医療機関に勤めていた際、異なる職種の方とも積極的にコミュニケーションや情報共有を図り、業務が円滑に進むよう心がけていました。 ③ 現在職業訓練で、2次元・3次元CADの習得に意欲的に取り組んでいます。		

整理番号	住 所	希 望 職 種	希 望 勤 務 地	希望月収 (万円)(手取)	希望雇用形態
12	静岡市	① 鋳造技術・方案・開発・検査 ② 鋳造に関わる周辺業種 ③ CAD設計	全国	18	正規
経験した主な仕事と就業年数		免許・資格等	セールスポイント		
① 工作機械メーカーの鋳造部門(23年4カ月) ② 鋳造メーカー(4年4カ月)		① 普通自動車運転免許 ② フォークリフト運転技能講習修了証 ③ 玉掛け技能講習修了証 ④ 床上操作式クレーン運転技能講習 ⑤ 粉じん作業特別教育修了証 ⑥ 研削といしの取替え等の業務に係る特別教育修了証 ⑦ 低圧電気取扱業務特別教育 ⑧ マグネット吊具使用許可証	① 鋳造に長く携わったため、鋳鉄鋳物に関することは一通り経験しました。模型方案・材質管理～寸法検査・出荷まで業務を行っていました。 ② 客観的に物事を見て、問題解決・提案することができます。QC法・D-MAIC法などを使用して改善活動を行っていました。 ③ 現在、職業訓練で2次元・3次元CAD、製図を学んでいます。これらを業務に活かせるよう、積極的に取り組んでいます。		

電気設備技術科

【2601】

整理番号	住 所	希 望 職 種	希望勤務地	希望月収 (万円)(手取)	希望雇用形態
1	沼津市	① 電気工事 ② 設備保全	① 沼津市 ② 三島市、長泉町、清水町 ③ 富士市、裾野市	20	正規
経験した主な仕事と就業年数		免許・資格等	セールスポイント		
① 製造業(紙・包装系)(5年9カ月) ② 建築現場作業員(外装・設備・仮設工事)(1年8カ月) ③ 製造業(ゴム)(1年7カ月)		① 普通自動車運転免許 ② 大型二輪運転免許 ③ フォークリフト運転技能者 ④ 第二種電気工事士(取得見込)	① 職業訓練にて、第二種電気工事士の免許取得に向け勉強中です。 ② 真面目にコツコツ取り組み、任された仕事は最後までやり遂げ、周囲と協力しながら効率よく進められます。 ③ 新しいことでも前向きに学び、成長する意欲があります。		

整理番号	住 所	希 望 職 種	希望勤務地	希望月収 (万円)(手取)	希望雇用形態
2	三島市	① 電気保全 ② 施工管理 ③ ビルメンテナンス	① 三島市～沼津市 ② 静岡県東部	22	正規
経験した主な仕事と就業年数		免許・資格等	セールスポイント		
① 倉庫内作業、管理等(10年10カ月)		① 中型自動車運転免許	① 責任感が強く、最後までやり遂げようと努力できます。 ② 職場のメンバーと協調性をもって会話をすることができます。 ③ 身体が強く体力に自信があります。これまで早朝出勤でも遅れず出勤しました。		

整理番号	住 所	希 望 職 種	希望勤務地	希望月収 (万円)(手取)	希望雇用形態
3	静岡市	① 電気工事(エアコン取付等) ② 設備管理 ③ 設備保全(機械の修理、保全)	静岡県	22	正規
経験した主な仕事と就業年数		免許・資格等	セールスポイント		
① ワイヤーハーネス製造業で工場自主研、改善活動、資料作成、機械オペレーター(5年3カ月) ② 飲料製造業で機械オペレーター(2年3カ月) ③ 自動車ボディ金型会社で部品取付、仕上げ作業(1年4カ月)		① 普通自動車運転免許(AT限定) ② フォークリフト運転技能講習修了証 ③ 玉掛け技能講習修了証 ④ 床上操作式クレーン運転技能講習修了証 ⑤ ガス溶接技能講習 ⑥ アーク溶接等の業務に係る特別教育	① PC操作、機械操作ができます。 ② 責任感が強く、何事も最後までやり遂げます。 ③ 安全を第一に考え作業ができます。		

整理番号	住 所	希 望 職 種	希望勤務地	希望月収 (万円)(手取)	希望雇用形態
4	静岡市	① 電気工事・電気設備 ② 電気・電子制御 ③ 営業	① 静岡市 ② 富士市～島田市 ③ 静岡県	20	正規
経験した主な仕事と就業年数		免許・資格等	セールスポイント		
① 小売業(衣料・住居関連・食品)における接客・販売及び売場運営管理業務(20年9カ月)		① 普通自動車運転免許 ② 第二種電気工事士(取得見込)	① 職業訓練で、電気工事士に必要な電気理論・法規・施工法・受変電設備やシーケンス制御を学習中です。 ② 責任感が強く、課題やトラブルに直面した際も迅速に状況を把握し的確に対応することで、確実に成果を上げ、顧客満足につなげてきました。 ③ データ分析に基づき仮説を立て戦略を策定し、目標達成に向けて粘り強く努力できます。		

電気設備技術科

【2601】

整理番号	住 所	希 望 職 種	希望勤務地	希望月収 (万円)(手取)	希望雇用形態
5	静岡市	① 建設業(リフォームを伴う電気工事)	① 静岡市清水区 ② 御前崎市	10~15	非正規
経験した主な仕事と就業年数		免許・資格等	セールスポイント		
① 製造業(10年) ② サービス業(8年) ③ 営業(6年)		① 普通自動車運転免許 ② 大型二輪運転免許 ③ 自家用回転翼航空機操縦技能証明書 ④ 自家用固定翼航空機操縦技能証明書 ⑤ 航空級無線通信士免許 ⑥ ガソリンエンジン3級整備士免許	① 手先が器用です。 ② 営業力に自信があります。 ③ 順応力があります。		

整理番号	住 所	希 望 職 種	希望勤務地	希望月収 (万円)(手取)	希望雇用形態
6	富士市	① 電気設備保守 ② 制御盤設計・製造	① 富士市~富士宮市 ② 沼津市 ③ 静岡市	18	正規
経験した主な仕事と就業年数		免許・資格等	セールスポイント		
① IT企業でレンタル端末保守(4年2カ月) ② サプリメント包装工場で設備保守(1年6カ月) ③ ケーブル加工工場で機械オペレーター(11カ月)		① 普通自動車運転免許 ② 第二種電気工事士(取得見込)	① 産業用機械の操作、保守ができます。PCの扱いにも慣れているため、資料の作成、事務処理等も可能です。 ② 電気機器に関して、ハードウェア、ソフトウェアの両面に関心があります。新しい技術も積極的に学びます。 ③ 職業訓練では設備保守、PLC制御等に関心をもって取り組んでいます。技術は手を動かして始めて習得できるものと心掛け、積極的な学習に努めます。		

整理番号	住 所	希 望 職 種	希望勤務地	希望月収 (万円)(手取)	希望雇用形態
7	磐田市	① ビル管理・保安その他 ② 電気設備系職種 ③ 不動産関連	① 磐田市~浜松市 ② 袋井市~森町 ③ 掛川市	30	正規
経験した主な仕事と就業年数		免許・資格等	セールスポイント		
① POS業界でのメンテナ及び営業、マネジメント業務(34年9カ月)		① 普通自動車運転免許 ② ITパスポート試験 ③ 情報セキュリティマネジメント試験 ④ 宅地建物取引士 ⑤ 2級ファイナンシャルプランニング技能士 ⑥ 危険物取扱者(乙種第4)	① 一般的なPC(OS含む)やオフィスソフトの操作を行うことができます。 ② 粘り強い性格で機動力があり、関係者との調整力があります。 ③ 新しい環境下での知識習得意欲があります。		

整理番号	住 所	希 望 職 種	希望勤務地	希望月収 (万円)(手取)	希望雇用形態
8	静岡市	① サービスエンジニア ② 電気設備工事・CATV(配線修繕) ③ ルート営業	① 静岡市葵区・駿河区 ② 静岡市清水区 ③ 焼津市~藤枝市	22~25	正規・非正規
経験した主な仕事と就業年数		免許・資格等	セールスポイント		
① 介護職(9年) ② 土木作業(3年) ③ 建材での営業(1年)		① 普通自動車運転免許 ② 介護職員初任者研修修了者 ③ 介護職員実務者研修修了者	① 職業訓練で電気工事を勉強中です。 ② 責任感が強く、何事も最後までやり遂げます。 ③ 未知の分野へも積極的に取り組みます。		

電気設備技術科

【2601】

整理番号	住 所	希 望 職 種	希望勤務地	希望月収 (万円)(手取)	希望雇用形態
9	静岡市	① 電気工事士 (太陽光発電設備・リフォーム等)	① 静岡市駿河区 ② 静岡市葵区	18~20	正規
経験した主な仕事と就業年数		免許・資格等	セールスポイント		
① 内装業(5カ月) ② 請負業(4カ月)		① 情報処理技能検定試験(表計算)準1級	① 現場経験があり、安全面や主な作業の流れなどを把握しています。 ② 安全でスムーズな現場運営に貢献できます。 ③ ポジティブ思考なので何事にも前向きに挑戦することができます。		

整理番号	住 所	希 望 職 種	希望勤務地	希望月収 (万円)(手取)	希望雇用形態
10	静岡市	① 電気工事 ② 製造業(工場内作業員・倉庫管理等)	静岡市	20	正規
経験した主な仕事と就業年数		免許・資格等	セールスポイント		
① サービス業(実地棚卸調査)(4年6カ月) ② 製造業(1年8カ月) ③ 製造業(1年7カ月)		① 普通自動車運転免許 ② 簿記検定2級(日商)	① どんな業務でも正確で、丁寧に取り組むことを心掛けています。 ② 経験のないことでも興味を持ち、積極的に挑戦することを大切にしています。 ③ 同一工程の長時間作業でも、集中力を保ちやり遂げることを得意としています。		

ビル設備サービス科

【2601】

整理番号	住 所	希 望 職 種	希望勤務地	希望月収 (万円)(手取)	希望雇用形態
1	沼津市	① ビル設備管理・保全 ② 工場等のユーティリティ設備管理 ③ 製品の品質管理業務支援	① 沼津市周辺地域 ② 富士市～伊豆の国市 ③ 静岡県東部通勤圏内	18	非正規
経験した主な仕事と就業年数		免許・資格等	セールスポイント		
① 電機メーカーで、要素技術開発を担当(自動認識技術、無線技術、表示技術など)(20年) ② 同社にて品質管理・品質保証を担当(品質改善、製品検査・試験、顧客対応など)(10年) ③ 同社にて製品開発・H/W設計を担当(ハンディ端末、無線機器など)(10年)		① 普通自動車運転免許(中型8t) ② 普通自動二輪免許 ③ QC検定3級 ④ 第二種電気工事士(取得見込) ⑤ 2級ボイラー技士(取得見込)	① 長年のエンジニア経験で培ったデータ分析力と安全意识を活かして、現場の安定稼働とリスク低減に貢献します。 ② シニアならではの経験と責任感で、丁寧な作業と確実な報告連絡を徹底し、信頼される設備管理を実践します。 ③ 現在取得を目指している設備管理関連資格を活かし、点検・トラブル対応などを落ち着いた確実に遂行します。		

整理番号	住 所	希 望 職 種	希望勤務地	希望月収 (万円)(手取)	希望雇用形態
2	浜松市	① 防災設備設置・点検 ② ビル管理 ③ 電気工事	① 浜松市天竜区 ② 浜松市浜名区 ③ 浜松市中央区	20	正規
経験した主な仕事と就業年数		免許・資格等	セールスポイント		
① 自動車メーカーの組み立て業務(21年) ② トラックの運転による宅配業務(15年)		① 普通自動車運転免許 ② 第二種電気工事士 ③ 第一種電気工事士(合格証のみ) ④ 1級電気工事施工管理技士補 ⑤ 危険物取扱者(乙種4類)	① 今まで体を使う仕事で鍛えられたため、体力には自信があります。 ② 仕事に集中してミスを犯すことが無いです。 ③ わからないことはその都度聞き、勝手な行動はしません。		

整理番号	住 所	希 望 職 種	希望勤務地	希望月収 (万円)(手取)	希望雇用形態
3	静岡市	① ビル管理・保全に関する仕事 ② 施設管理 マネージメント ③ 消防設備・配管	① 静岡市葵区 ② 静岡市駿河区 ③ 静岡市清水区	25	正規
経験した主な仕事と就業年数		免許・資格等	セールスポイント		
① 商品在庫管理 制服・スポーツウェアの入出荷、発注、セット組、スケジュール計画(14年6カ月) ② 接客担当 ひな人形の接客・ホームページ設定・更新(8年6カ月) ③ 営業担当 制服・スポーツウェアの既存店顧客フォロー 商談・納品業務(8年1カ月)		① 普通自動車運転免許 ② 安全運転管理者 ③ 防火管理者(甲種) ④ 節句人形アドバイザー ⑤ 第二種電気工事士(取得見込) ⑥ 危険物取扱者(乙種4類)(取得見込) ⑦ 2級ボイラー技士(取得見込)	① 定期業務に加え、突発的な車両・設備故障・スタッフ手配と指導など、多様なニーズに柔軟に対応してきました。 ② 事故防止のため、運行記録の管理、車両の適切な維持管理、安全教育に努めました。 ③ 消防計画を作成し、消防署と点検業者連携、設備管理、従業員への啓発に努めました。		

整理番号	住 所	希 望 職 種	希望勤務地	希望月収 (万円)(手取)	希望雇用形態
4	静岡市	① 建物施設の管理 ② その他居住施設等の管理 ③ ビル管理・保安 その他	静岡市葵区～駿河区	18	正規
経験した主な仕事と就業年数		免許・資格等	セールスポイント		
① 建設会社での営業(11年9カ月) ② 資材メーカーでの営業(2年9カ月) ③ 設備会社での搬入据付(1年)		① 普通自動車運転免許 ② 2級土木施工管理技士 ③ 危険物取扱者(乙種3類・4類・5類・6類)	① 営業として発注者・現場・経営陣との間に立つことにより、調整力と説得力を培って参りました。 ② クレームやトラブル対応にも、冷静に対応することができます。 ③ 年齢や立場の違いに関係なく、人間関係を構築することができます。		

ビル設備サービス科

【2601】

整理番号	住 所	希 望 職 種	希 望 勤 務 地	希望月収 (万円)(手取)	希望雇用形態
5	藤枝市	① ビル設備メンテナンス ② 電気設備設計・保守 ③ 建設業施工管理	① 藤枝市近隣 ② 静岡市葵区～駿河区 ③ 焼津市～掛川市	25	正規
経験した主な仕事と就業年数		免許・資格等	セールスポイント		
① 金属加工業で生産技術・総務・工場内の施設管理や保全・改善業務(13年3カ月) ② 自動車部品メーカーで組立ラインの工程管理及び改善業務(10年3カ月) ③ 自動車メーカーで研究・開発の補助的業務(4年2カ月)		① 普通自動車運転免許(中型8t) ② 第二種電気工事士 ③ 消防設備士(乙種4類・7類) ④ 2級ボイラー技士 ⑤ 危険物取扱者(乙種3～6類) ⑥ 2級建設機械施工管理技士補 ⑦ 2級電気工事施工管理技士補 ⑧ 2級建築施工管理技士補	① 工場での生産技術や電気設備の保全、簡易な電気工事ができます。 ② パソコンによる資料作成や稟議書による改善業務やJw-cadによる簡単な作図ができます。 ③ 新しい業務の適応力が高く、コミュニケーションを大切にされた業務を展開します。		

整理番号	住 所	希 望 職 種	希 望 勤 務 地	希望月収 (万円)(手取)	希望雇用形態
6	静岡市	① 電気設備保全 ② 建物施設の管理 ③ 経理事務	① 静岡市清水区 ② 静岡市葵区～駿河区 ③ 富士市	15	正規・非正規
経験した主な仕事と就業年数		免許・資格等	セールスポイント		
① 経理事務(38年9カ月) ② 工場内作業(10カ月)		① 普通自動車運転免許 ② 簿記検定2級(日商) ③ 第二種電気工事士(取得見込)	① 周りの人たちに合わせ、物事に取り組むことが好きです。 ② 地道に粘り強く仕事に取り組みます。		

整理番号	住 所	希 望 職 種	希 望 勤 務 地	希望月収 (万円)(手取)	希望雇用形態
7	袋井市	① ビル設備メンテナンス ② ビル設備関連企業(営業職)	静岡市～浜松市	25	正規
経験した主な仕事と就業年数		免許・資格等	セールスポイント		
① 食品関連企業の営業(17年) ② 小売販売企業にて販売、ECサイトの構築運営(4年) ③ 印刷関連企業にて営業、デザイン作成、インターネットサイトの構築運営(1年9カ月)		① 普通自動車運転免許 ② フォークリフト運転技能講習修了証 ③ 簿記検定1級(日商)	① 営業職の経歴が長く、周囲とコミュニケーションを取りながら業務を進めていくことが得意です。 ② ビルメンテナンスに関する知識を勉強中です。 ③ 大学時代に会計・簿記に関する勉強に取り組んでいました。		

整理番号	住 所	希 望 職 種	希 望 勤 務 地	希望月収 (万円)(手取)	希望雇用形態
8	伊豆の国市	① 設備管理・保全 ② 建物施設の管理 ③ 接客サービスその他	① 伊豆の国市 ② 伊豆市～函南町 ③ 三島市	22	正規
経験した主な仕事と就業年数		免許・資格等	セールスポイント		
① ホテル業務(サービス、設備、ナイトフロント、清掃等)(9年6カ月) ② ろ過システムのメンテナンス業務(3カ月)		① 普通自動車運転免許 ② 防火管理者(甲種)	① ホテル勤務では様々な業務を経験しましたが、より詳しい設備の専門知識を身につけるために職業訓練を受けています。 ② 責任感が強く、仕事をまじめに取り組むことができます。 ③ 対立を避け、周りの意見に合わせるすることができます。		

ビル設備サービス科

【2601】

整理番号	住 所	希 望 職 種	希 望 勤 務 地	希望月収 (万円)(手取)	希望雇用形態
9	藤枝市	① ビル管理・保安その他 ② 建物施設の管理 ③ その他居住施設等の管理	① 首都圏 ② 静岡県中部 ③ 静岡県西部	18	正規
経験した主な仕事と就業年数		免許・資格等	セールスポイント		
① 機械メーカーでの設計(5年6カ月)		① 普通自動車運転免許(AT限定) ② 2次元CAD利用技術者試験1級 ③ 3次元CAD利用技術者試験1級 ④ 色彩検定3級 ⑤ 情報処理技能検定試験(表計算)3級	① 新しい知識を学ぶことが好きなため、必要なことを一つずつ身につけていくことが得意です。 ② 責任感を持って仕事に取り組み、まじめにコツコツと進めることができます。 ③ 周囲を支える仕事にやりがいを感じます。人の役に立てるよう前向きに取り組めます。		

整理番号	住 所	希 望 職 種	希 望 勤 務 地	希望月収 (万円)(手取)	希望雇用形態
10	静岡市	① ビル、公共施設の設備業務 ② ビル、倉庫等の警備 ③ 工作機械の製造・メンテナンス	① 静岡市 ② 静岡県	25	正規
経験した主な仕事と就業年数		免許・資格等	セールスポイント		
① 製茶工場で緑茶の製造、出荷、在庫管理、製造機械のメンテナンス等(21年) ② 豆腐のルート配送、営業(6年) ③ 自動車メーカーで組み立て、機械加工、工作機械のメンテナンス(3年)		① 普通自動車運転免許 ② 第二種電気工事士(取得見込)	① 明るい性格で、コミュニケーションを積極的にとる方です。 ② 一つの仕事に集中して取り組み、忍耐強く黙々とこなすことが好きです。 ③ 能率、効率を考え、業務改善に意欲的です。		

整理番号	住 所	希 望 職 種	希 望 勤 務 地	希望月収 (万円)(手取)	希望雇用形態
11	静岡市	① ビル管理保安 ② 電気工事 ③ 消防設備管理	① 静岡市葵区 ② 静岡市駿河区 ③ 静岡市清水区	22	正規・非正規
経験した主な仕事と就業年数		免許・資格等	セールスポイント		
① ライン作業で機械組み立て(10年) ② ホテル勤務(5年) ③ 溶接による架台の製造・運搬(3年1カ月)		① 普通自動車運転免許 ② 中型自動車運転免許 ③ 簿記検定1級(日商) ④ 小型車両系建設機械運転技能者 ⑤ 小型移動式クレーン運転技能講習修了証 ⑥ 高所作業車運転技能講習修了証 ⑦ ガス溶接技能講習 ⑧ アーク溶接等の業務に係る特別教育	① 多種多様な職種経験があり、新たな業務への適応力に自信があります。 ② 何事も根気よく取り組み最後までやり遂げます。 ③ 第二種電気工事士を上期に取得予定です。		

リノベーションデザイン科

【2601】

整理番号	住 所	希 望 職 種	希望勤務地	希望月収 (万円)(手取)	希望雇用形態
1	静岡市	① 内装仕上げ、家具製造 ② 船舶関係(操船) ③ 農業	本州各地	25	正規
経験した主な仕事と就業年数		免許・資格等	セールスポイント		
① 高齢者向け介護職の調理、食事提供(12年) ② 業務用エアコン製造等(派遣)(2年) ③ 貨物船内における乗組員の賄い調理(1年9カ月)		① 普通自動車運転免許 ② 小型船舶操縦士1級免許 ③ 調理師免許 ④ 船舶料理士免許 ⑤ 普通自動二輪運転免許	① 簡単なパソコン操作ができます。(Excel・Word・PowerPoint) ② 体を使って働く仕事が好きです。		

整理番号	住 所	希 望 職 種	希望勤務地	希望月収 (万円)(手取)	希望雇用形態
2	菊川市	① 大工(内装業) ② 販売(スポーツ用品等)	菊川市～掛川市	30	正規
経験した主な仕事と就業年数		免許・資格等	セールスポイント		
① 区画線工事(9年4カ月) ② 介護スタッフ(5年3カ月) ③ アウトドア用品店(販売、バイヤー)(4年6カ月)		① 普通自動車運転免許 ② 単一等路面標示施工士 ③ 職長・安全衛生責任者教育 ④ 介護ヘルパー2級 ⑤ 食品衛生責任者	① 明るい性格でだれとでも仲良くでき、コミュニケーション力があります。 ② まとめ役になることが多く、幹事などを引き受けることが多いです。		

整理番号	住 所	希 望 職 種	希望勤務地	希望月収 (万円)(手取)	希望雇用形態
3	沼津市	① 総務・人事(採用) ② 営業 ③ 広報	① 沼津市～三島市 ② 清水町～長泉町	20	正規・非正規
経験した主な仕事と就業年数		免許・資格等	セールスポイント		
① 会計事務所で採用、広報、業務効率化(8年9カ月) ② 自動車メーカーで総務(予算管理・調達コンプライアンス)(5年5カ月) ③ 自動車メーカーでソフトウェア検査補助(3年)		① 普通自動車運転免許 ② 国家資格キャリアコンサルタント ③ 簿記検定3級(日商) ④ ITパスポート ⑤ ファイナンシャルプランニング技能士(3級) ⑥ 基本情報技術者	① キャリアコンサルタントで培った傾聴力でお客様のニーズを把握し、課題解決に導けます。 ② IT、AIの知識を持ち合わせており、AI等を活用した業務改善を得意としています。 ③ 新規事業を提案・立ち上げた経験等があるため、新しいことへの取り組みが得意です。		

整理番号	住 所	希 望 職 種	希望勤務地	希望月収 (万円)(手取)	希望雇用形態
4	富士宮市	① 建築設計 ② 大工・建築リフォーム ③ 製材製造	① 富士宮市 ② 三島市～静岡市 ③ 東海地方	20～30	正規
経験した主な仕事と就業年数		免許・資格等	セールスポイント		
① 病院や介護施設で医療従事者として従事(6年) ② 病院や介護施設で医療従事者として従事、新人や学生の指導員(4年8カ月)		① 普通自動車運転免許 ② 理学療法士	① 医療従事の経験から障害者や高齢者が安心安全に暮らせる住まいの提案をします。 ② 新人や学生指導の経験から、可能な限り分かりやすい書類作りや理解しやすい会話をします。 ③ 常に自己研鑽や新しい事への挑戦をし続けています。		

リノベーションデザイン科

【2601】

整理番号	住 所	希 望 職 種	希望勤務地	希望月収 (万円)(手取)	希望雇用形態
5	静岡市	① ホームセンター等 ② インテリアコーディネーター ③ 収納アドバイザー	静岡市	10	正規・非正規
経験した主な仕事と就業年数		免許・資格等	セールスポイント		
① 宗教法人(寺院)にて運営サポート(38年) ② 品質管理業務(製品検査)(7年6カ月)		① 普通自動車運転免許 ② 剣道教士7段(全日本剣道連盟) ③ 社会体育指導員(剣道)	① 物事を継続して取り組む力があります。 ② 納得いくまで改善を重ね、より良い結果を出すために、工夫を続けることを大切にしています。 ③ 相手の性格や個性を大切に、その人に合ったより良い形へ導くことを心掛けています。		

整理番号	住 所	希 望 職 種	希望勤務地	希望月収 (万円)(手取)	希望雇用形態
6	静岡市	① 現場管理 ② 建設CAD	静岡市	30	正規
経験した主な仕事と就業年数		免許・資格等	セールスポイント		
① 型枠大工(20年) ② 請負業(3年6カ月)		① 普通自動車運転免許(取得見込) ② 職長・安全衛生責任者教育 ③ 玉掛け技能講習修了証 ④ テールゲートリフター特別教育 ⑤ フルハーネス型墜落制止器具特別教育	① 型枠大工としての現場経験があり、施工の流れや安全管理への理解があります。実務経験を活かし、作業員との連携・円滑な作業進行に貢献できます。 ② 過去の経験から、作業工程や安全面を意識した行動ができます。今後は人や現場を動かす立場として、効率的で安全な現場運営に貢献したいです。 ③ 現場経験を活かしつつ、CADなどの新しいスキルの習得にも積極的に取り組み、施工管理や設計にも対応できる人材を目指しています。		

整理番号	住 所	希 望 職 種	希望勤務地	希望月収 (万円)(手取)	希望雇用形態
7	静岡市	① 木工家具製造 ② 福祉用具専門員 ③ 農業、林業	① 静岡市葵区 ② 静岡市駿河区 ③ 静岡市清水区	25	正規・非正規
経験した主な仕事と就業年数		免許・資格等	セールスポイント		
① 製造業(検品、組付け、オペレーター)(4年6カ月) ② 福祉・介護(デイサービスセンター介護員、生活相談員、レクリエーション企画・運営等)(3年11カ月) ③ 販売員(商品陳列、接客、包装等)(3年5カ月)		① 普通自動車運転免許 ② コンピューター利用技術検定2級(全商) ③ 簿記能力検定2級(全経) ④ ワープロ検定2級(全商) ⑤ 介護福祉士	① 製造業の仕事では、検品作業で発見困難な不良を見つけ作業褒章を受章しました。“早く正確に”を心掛けて作業することが得意です。 ② 福祉・介護の仕事では、ご利用者とラポール(信頼関係)を築くことやボディメカニクスを学び、介護技術の向上に努めました。 ③ 販売員の仕事では、商品陳列や呼び込みを工夫し、売り上げを意識しながら活気ある店舗づくりに貢献しました。		

企業実習生の受入れのお願い

ポリテクセンター静岡で実施している離職者訓練のうち「ものづくり機械加工科」と「電気設備施工科」の2コースでは、入所5か月目に企業実習(約1か月)を実施しております。より実践的な知識・スキルを受講生に身につけさせるため、企業実習を受け入れてくださる事業主様にご協力いただいております。

企業実習受入れのメリット

①ポリテクセンター静岡から事業主様へ、企業実習受入れに係る委託費をお支払いいたします。

受講生への賃金などのお支払は不要です。受講生は、ポリテクセンター静岡の負担により労働者災害補償保険制度に加入します。

②受け入れた受講生を、そのまま採用していただくこともできます。

受講生の能力・人柄などを、約1か月かけてじっくりと見極めていただくことができます。事業主様と受講生の双方の合意があれば、企業実習期間後にそのまま採用して頂くことも可能です。
※受け入れた受講生を必ずしも採用していただく必要はございません。

対象コース

機 械 系

ものづくり機械加工科 (企業実習付き)



企業実習の時期：5月ごろ、11月ごろ

機械製図、CAD操作、旋盤、フライス盤、NC旋盤、マシニングセンタ、ワイヤーカット放電加工機、企業実習、フォローアップ訓練など

電 気 ・ 電 子 系

電気設備施工科 (企業実習付き)



企業実習の時期：7月ごろ、1月ごろ

電気基礎、電気配線実習、住宅設備施工実習、電気設備CAD、自家用電気設備実習、シーケンス制御実習、企業実習、フォローアップ訓練など

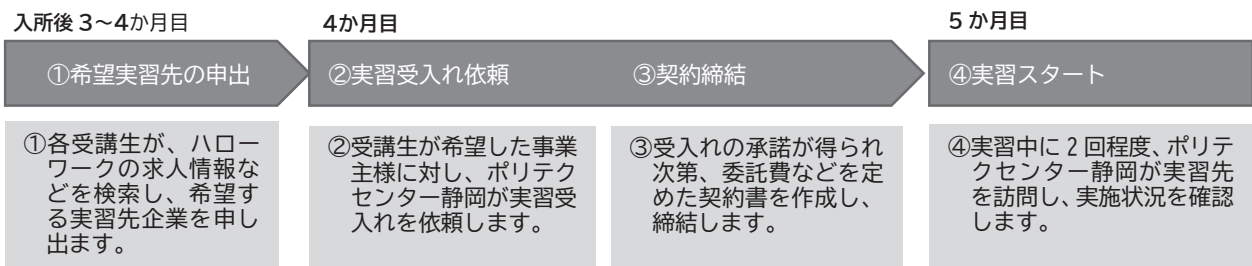
企業実習付き訓練の概要



- ①再就職を目指す求職者（受講生）に、ポリテクセンター静岡が4か月間、専門機器などを用い基礎的な知識・技能・技術の訓練を実施します。
- ②受講生がハローワークの求人情報などを検索し、希望する実習先を決定します。
- ③ポリテクセンター静岡が事業主様へ依頼し、実習の委託契約を結びます。実習期間は約1か月です。
- ④受講生は実習後、再度ポリテクセンター静岡にて実習のまとめ・振り返りを行い、即戦力へのフォローを行います。

企業実習実施までの流れ

受講生の要望を踏まえ、一人ずつ実習先を決定しています。



企業実習後の感想

- 現場での安全面への意識の高さを痛感し、改めて機械加工の作業工程に携わる者としての姿勢を学ぶことができました。
- 企業実習では、ポリテクセンターで学んだ事がそのまま実習先でも役に立ちました。しかし、実習先ではそれ以上の、技術や知識を得る事ができました。
- 企業実習では実際の現場での加工方法や品質管理について学ぶ事ができ、とても勉強になりました。実際に機械を使って作業をする中で整理整頓の大切さを痛感し、また、安全作業に対する意識も高めることができました。

お問い合わせ先

ポリテクセンター静岡
訓練第一課 キャリア支援係（キャリア支援室）

TEL：054-285-7690

企業実習生受入れ協力連絡票

【連絡方法】

この連絡票とともに、ハローワークの「求人票」または当センターの「求人票」のいずれかを必ず添付して、FAXまたは郵送により当センターへ送付して下さい。

この連絡票と求人票とともに会社概要・パンフレット等を添付して郵送していただいても結構です。

《就職前提の企業実習となりますので是非受入れをご検討ください》

【注意事項】

企業実習先は、受講生の希望を踏まえて決定させていただくことから、受入れをお約束することではございませんのでご了承ください。

ポリテクセンター静岡 訓練第一課 キャリア支援係
 問合せ先：〒422-8033 静岡市駿河区登呂3丁目1番35号

TEL 054(285)7690

FAX 054(285)7781

令和 年 月 日

静岡職業能力開発促進センター 御中
 (ポリテクセンター静岡)

事業所名

〒 -
 所在地

電話番号 - -

FAX番号 - -

担当者(所属)

下記訓練科の企業実習受入に協力します

受入の協力を希望される科の番号に○してください。	入所月	訓練期間	企業実習期間(予定)	ポリテクセンター静岡記載欄	
				受付番号	
				摘要	備考
1	ものづくり機械加工科	7月	2026.7.1~2026.12.25	2026.11.9~2026.12.7	
2	ものづくり機械加工科	1月	2027.1.5~2027.6.30	2027.5.13~2027.6.9	
3	電気設備施工科	9月	2026.9.1~2027.2.26	2027.1.7~2027.2.4	
4	電気設備施工科	3月	2027.3.2~2027.8.27	2027.7.1~2027.7.30	
備考					

(2026.7.1版)

就職フェア (合同企業面談会)

参加費無料



参加企業募集中

就職フェアとは

企業の採用担当者と当センター受講生が気軽にお話いただける「面談会」です。開催会場が当センター内のため、訓練の一環として受講生が必ず参加します。参加企業様は当日ブースでのセッティング、配布資料などの準備のみでOKです。参加無料です。

開催時間

13:00~16:40

申込方法

MicrosoftForms

「ポリテクセンター静岡」ホームページより

開催予定

回	開催日	募集開始日	募集数	メイン参加コース*
第32回	8/28 (金)	7/6 (月)	24	6月生(11月修了)C
第33回	9/30 (水)	8/3 (月)	24	7月生(12月修了)D
第34回	11/27 (金)	10/5 (月)	40	9月生(2月修了)A
第35回	12/25 (金)	11/9 (月)	40	10月生(3月修了)B

*メイン参加コースとは入所後3か月が経過したコースで、訓練の一環として必ず参加します。開催回ごとにメイン参加コースは異なります。メイン参加コース以外のコースについては、訓練時間外の任意参加となります。

A	B	C	D
ものづくり溶接科 電気設備施工科 IoTシステムエンジニア科 住環境コーディネート科	CAD・NC加工科 機械設計製図科 電気設備技術科 ビル設備サービス科 リノベーションデザイン科	ものづくり溶接科 住環境コーディネート科	CAD・NC加工科 ものづくり機械加工科 電気設備技術科 ビル設備サービス科 リノベーションデザイン科

ホームページはこちらから
ポリテクセンター静岡 > 事業主の方へ > 訓練受講者・修了者への求人

