



新潟職能短大からセミナーのご案内

コース番号 2M451 能力開発セミナー

「生産現場の機械保全技術(機械系実技)」

対象者：生産現場の機械保全作業に従事している方またはその候補者

開催日程：令和6年11月6日(水)・8日(金) 2日間

時間：9:30~16:30

受講料：¥11,500

会場：新潟職業能力開発短期大学校

持参品：筆記用具

テキスト：機械実技トレーニング 科学図書出版

■セミナー概要

故障対応・予防に向けた機械要素の保全実習を通して、機械保全に関する技能と技術を習得する。

■セミナーの内容

1. 機械保全とトラブル事例
2. 各種機械要素の損傷と対策
3. 油空圧機器
4. 歯車減速機の分解・組立実習
 - (1)ねじの締め付けトルク確認
 - (2)歯車の摩耗状態の確認
 - (3)球軸受の型式とはめあい
5. 課題実習
(機械保全(機械系・実技)作業課題)



お問い合わせ先

新潟職業能力開発短期大学校 【学務援助課】

〒957-0017 新潟県新発田市新富町1丁目7番21号

TEL 0254-22-1781 FAX 0254-23-2169



*機種によっては、読み取れない場合があります。

セミナー情報はホームページでも <https://www3.jeed.go.jp/niigata/college/>



新潟職能短大からセミナーのご案内

コース番号 2M641 能力開発セミナー

「精密測定技術(機械検査編)」

対象者： 機械加工作業及び測定・検査業務に従事する方、もしくはその予定のある技能・技術者等で基本事項を学びたい、学びなおしたい方

開催日程： 令和6年11月6日(水)・7日(木) 2日間

時間： 9:30~16:30

受講料： ￥9,000

会場： 新潟職業能力開発短期大学校

持参品： 筆記用具

テキスト： 3級技能検定の実技試験課題を用いた人材育成マニュアル 機械検査作業編
自作テキスト

■セミナー概要

測定作業の生産性向上を目指し、適正化に向けた測定実習を通して、精密で信頼性の高い測定を行うため、測定器の検査方法を含めた正しい取り扱い、測定方法、誤差要因とその対処必要な技能・技術を習得する。

■セミナーの内容

1. 測定の概要
2. 長さ測定実習
 - ①ノギス
 - ②マイクロメータ
 - ③シリンダゲージ
 - ④ブロックゲージ
3. 課題実習(機械検査作業課題)



3級技能検定課題実習

お問い合わせ先

新潟職業能力開発短期大学校 【学務援助課】

〒957-0017 新潟県新発田市新富町1丁目7番21号

TEL 0254-22-1781 FAX 0254-23-2169



*機種によっては、読み取れない場合があります。

セミナー情報はホームページでも <https://www3.jeed.go.jp/niigata/college/>



新潟職能短大からセミナーのご案内

コース番号 2M651 能力開発セミナー

「精密測定技術(精度管理編)」

対象者： 機械製造業に従事する技能・技術者等であって、中核的な役割を担う者又はその候補者、基本項目を学びたい方

開催日程： 令和6年12月10日(火)・11日(水) 2日間

時間： 9:00~16:30

受講料： ￥9,000

会場： 新潟職業能力開発短期大学校

持参品： 筆記用具

テキスト： 自作テキスト

■セミナー概要

製品の品質向上などの測定・検査作業の最適化を目指して、生産現場の計測器不具合による不適合品発生を防ぐために、長さ測定器を主とした測定器の精度管理方法について習得する。

■セミナーのポイント

1. 測定の重要性
2. 測定におけるトレーサビリティ
3. 測定データにおける不確かさについて
4. 測定誤差の原因と対策
5. 日常点検と定期検査実習
 - イ. マイクロメータ類の定期検査実習
(平面度、平行度、器差の測定)
 - ロ. ノギス類の定期検査実習 (器差測定)
 - ハ. ダイヤルゲージ類の定期検査実習
(繰り返し精密度、誤差線図)



お問い合わせ先

新潟職業能力開発短期大学校 【学務援助課】

〒957-0017 新潟県新発田市新富町1丁目7番21号

TEL 0254-22-1781 FAX 0254-23-2169



*機種によっては、読み取れない場合があります。

セミナー情報はホームページでも <https://www3.jeed.go.jp/niigata/college/>



新潟職能短大からセミナーのご案内

コース番号 2M540 能力開発セミナー

「実践機械製図」

対象者： 機械製造業に従事している方またはその候補者

開催日程： 令和6年12月11日（水）・12日（木） 2日間

時間： 9:00～17:00

受講料： ￥10,500

会場： 新潟職業能力開発短期大学校

持参品： 筆記用具

テキスト： 機械製図練習ノート 実教出版

■セミナー概要

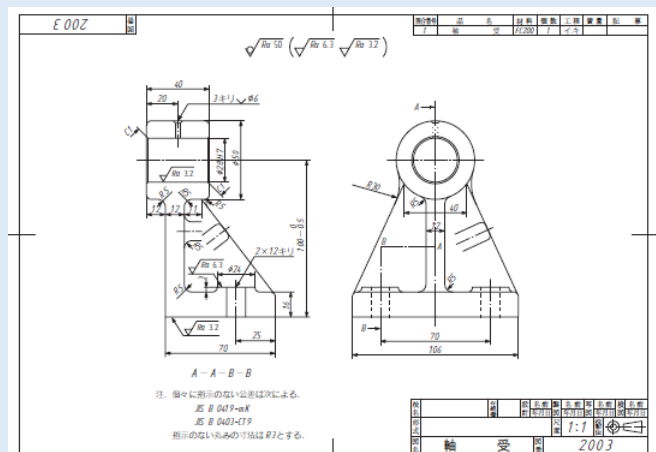
機械製図に関する基本的かつ総合的な知識、技能を実習を通して習得する。

■セミナーのポイント

1. 製図一般

- ①投影図、等角図、補助投影図、断面図
- ②寸法記入
- ③表面性状
- ④サイズ公差、はめあい、幾何公差
- ⑤尺度・用紙・材料記号
- ⑥ねじ製図
- ⑦軸・キー・座金
- ⑧歯車製図
- ⑨溶接記号・軸受
- ⑩読図

2. まとめの課題



お問い合わせ先

新潟職業能力開発短期大学校 【学務援助課】

〒957-0017 新潟県新発田市新富町1丁目7番21号

TEL 0254-22-1781 FAX 0254-23-2169



*機種によっては、読み取れない場合があります。

セミナー情報はホームページでも <https://www3.jeed.go.jp/niigata/college/>