



新潟職能短大からセミナーのご案内

コース番号 2M610 能力開発セミナー

プレゼンテーションテクニック（オンライン）

対象者：生産現場等において工場管理、生産管理に従事するもしくは従事する予定のある方で、プレゼンテーションのベーステクニックを学びたい、学びなおしたい方

開催日程：令和6年4月16日（火）・17日（水） 2日間

時間：9:30~16:30

受講料：¥8,500

会場：新潟職業能力開発短期大学校

持参品：筆記用具

■セミナー概要

生産現場における現場力強化及び技能継承等を目指した、社員間のコミュニケーションや意思伝達能力スキルの向上を目指す。論理的プレゼンを実際に行いながら、自身のプレゼンを客観的に観察することで、技能及び関連知識を習得する。オンラインプレゼンも行う。

■講習内容

1. プレゼンテーションとはなにか
2. プレゼンテーションの準備と実際
3. 効果的話法
4. 視覚的プレゼンテーション作りの実際
5. 確認・評価



お問い合わせ先

新潟職業能力開発短期大学校 【学務援助課】

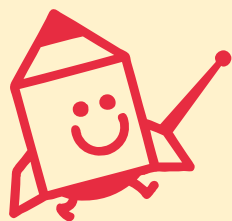
〒957-0017 新潟県新発田市新富町1丁目7番21号

TEL 0254-22-1781 FAX 0254-23-2169



*機種によっては、読み取れない場合があります。

セミナー情報はホームページでも <https://www3.jeed.go.jp/niigata/college/>



新潟職能短大からセミナーのご案内

コース番号 2H001 能力開発セミナー

R5年度好評につき今年度も開催決定！！

「実践建築設計3次元CAD技術（設計図面とプレゼンテーション）」 （ARCHITREND ZERO 編）

対象者：ARCHITREND ZERO を活用した設計業務に従事している方、
または今後従事する予定のある方

開催日程：令和6年4月17日（水）、4月18日（木）

時間：9：30～16：30

受講料：¥9,000

会場：新潟職業能力開発短期大学校 2階共通PC室

持参品：筆記用具

■セミナー概要

ARCHITREND ZERO を使用した建築物のプラン作成、お客様に合わせたパースの作成、さらにこれらを活用したプレゼンテーションの手法を習得します。

■セミナーのポイント

開発企業の福井コンピューター新潟担当の方をお呼びしてのソフトの考え方から始まり、本校指導員が実施する3D住宅設計の流れ、各図面の作成とパースの作成。さらに3Dならではのパースの綺麗な見せ方を習得してもらい、各図面を使用したプレゼンテーションボードを作成。単なる図面作成だけでなく、写真と3Dの合成やプレゼンテーションの手法を応用的に学べます。

- 1、ソフトの概要
- 2、設計条件の確認
- 3、配置図、平面図のプランニング
- 4、3D住宅作成の手順
- 5、各図面の作成とパース作成
- 6、プレゼンテーションボード作成



お問い合わせ先

新潟職業能力開発短期大学校 【学務援助課】

〒957-0017 新潟県新発田市新富町1丁目7番21号

TEL 0254-22-1781 FAX 0254-23-2169



*機種によっては、読み取れない場合があります。

セミナー情報はホームページでも <http://www3.jeed.go.jp/niigata/college/>



新潟職能短大からセミナーのご案内

コース番号 2M530 能力開発セミナー

「実践機械製図」

対象者：機械製造業に従事している方またはその候補者

開催日程：令和6年4月22日（月）・23日（火） 2日間

時間：9:00～17:00

受講料：¥10,500

会場：新潟職業能力開発短期大学校

持参品：筆記用具

テキスト：機械製図練習ノート 実教出版

■セミナー概要

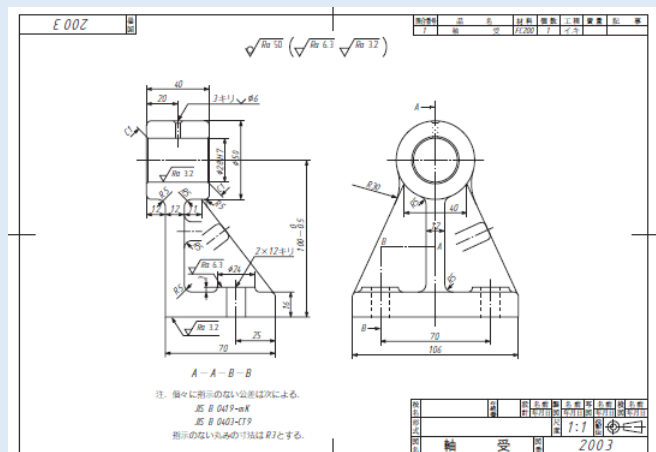
機械製図に関する基本的かつ総合的な知識、技能を実習を通して習得する。

■セミナーのポイント

1. 製図一般

- ① 投影図、等角図、補助投影図、断面図
- ② 寸法記入
- ③ 表面性状
- ④ サイズ公差、はめあい、幾何公差
- ⑤ 尺度・用紙・材料記号
- ⑥ ねじ製図
- ⑦ 軸・キー・座金
- ⑧ 歯車製図
- ⑨ 溶接記号・軸受
- ⑩ 読図

2. まとめの課題



お問い合わせ先

新潟職業能力開発短期大学校 【学務援助課】

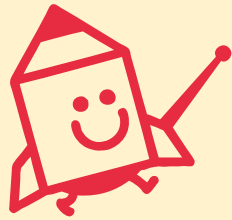
〒957-0017 新潟県新発田市新富町1丁目7番21号

TEL 0254-22-1781 FAX 0254-23-2169



*機種によっては、読み取れない場合があります。

セミナー情報はホームページでも <http://www3.jeed.go.jp/niigata/college/>



新潟職能短大からセミナーのご案内

コース番号 2D000 能力開発セミナー

「有接点シーケンス制御の実践技術」

対象者： 制御回路等の設計・組立・配線作業に従事する技能・技術者又はその候補者

開催日程： 令和6年4月23日（火）～4月24日（水）

時間： 9:30～16:30

受講料： ￥12,000

会場： 新潟職業能力開発短期大学校 制御実習室

持参品： 筆記用具

■セミナー概要

自動生産システムの効率化・最適化をめざして、各種制御機器の選定方法、各種制御回路を理解し、総合実習を通して制御回路の設計・製作方法を習得します。

■セミナーのポイント

シーケンス図面を元に、電磁リレーやタイマー、ランプに配線作業を行います。タイムチャートを元に動作の確認を行い、シーケンス制御の技術を理解します。3つのランプを順次動作させる信号機のような回路を作ります。



お問い合わせ先

新潟職業能力開発短期大学校 【学務援助課】

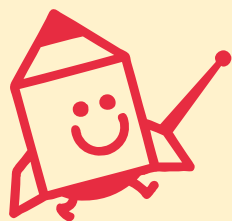
〒957-0017 新潟県新発田市新富町1丁目7番21号

TEL 0254-22-1781 FAX 0254-23-2169



*機種によっては、読み取れない場合があります。

セミナー情報はホームページでも <https://www3.jeed.go.jp/niigata/college/>



新潟職能短大からセミナーのご案内

コース番号 2H004 能力開発セミナー

「BIM を用いた建築設計技術」

対象者： BIMに興味がある方、BIMの導入を検討されている方、Revitの取り扱い初心者の方

開催日程： 令和6年4月23日（火）、4月30日（火）

時間： 9:30~16:30

受講料： ￥7,500

会場： 新潟職業能力開発短期大学校 居住系CAD室

持参品： 筆記用具、その他

■セミナー概要

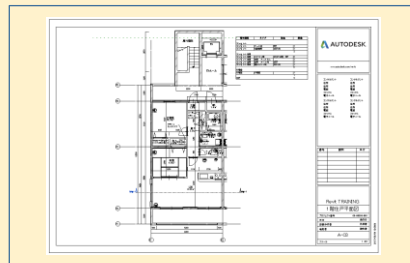
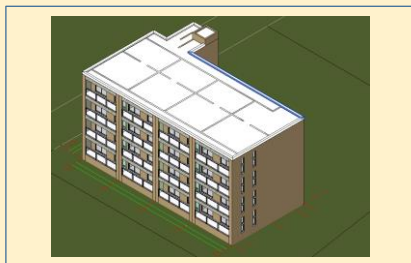
建設DXの実現に向けて、その中核にBIM（Building Information Modeling）の推進があります。様々なソフトがあるため導入を迷われている方も多いのではないのでしょうか。まずはBIMのメジャーソフトであるAutodesk Revitを体験することからはじめてみませんか。課題モデルの作成を通してBIMのプロセスを理解します。

■セミナーのポイント

BIMとCADは似ていますが異なります。まずはBIMの基本操作について学びます。

BIMは様々な情報を持った部品（Revitでいうファミリ）を配置することで作図（モデリング）を行います。

3Dモデルと平面図や断面図の各種図面は一体のもので、変更があれば全ての図面に反映されます。



お問い合わせ先

新潟職業能力開発短期大学校 【学務援助課】

〒957-0017 新潟県新発田市新富町1丁目7番21号

TEL 0254-22-1781 FAX 0254-23-2169



*機種によっては、読み取れない場合があります。

セミナー情報はホームページでも <http://www3.jeed.go.jp/niiigata/college/>