

# RLC回路の設計・評価技術

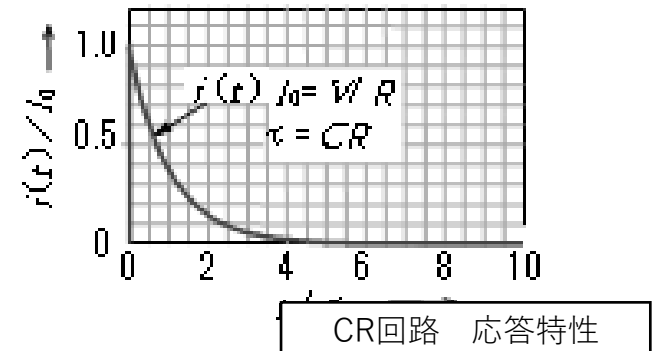
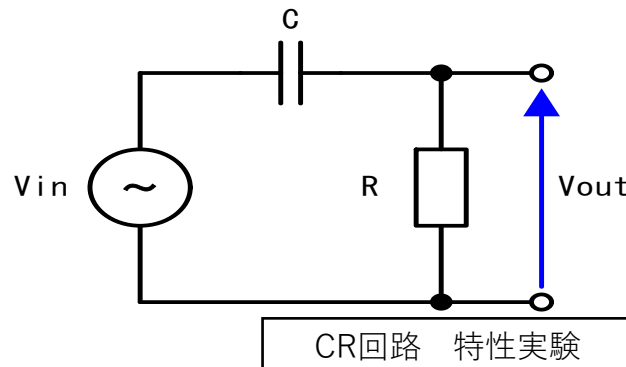
アナログ回路設計に従事される方に必見のセミナーです！

## ★Keyword★

抵抗、コンデンサ、コイル、オシロスコープ、フィルタ回路、過渡特性、周波数特性

## ★この内容が学べます★

- ・ 各種部品の特徴・選定方法
- ・ 測定器(オシロスコープ)や特性グラフなど計測・解析
- ・ 抵抗、コンデンサ、コイルを回路設計
- ・ 「パソコン(デカップリング・コンデンサ)」をしくみ



1月31日(火)・2月1日(水) 9:30~16:30 2日間 定員10名 受講料10,000円

お問合せ先:

新潟職業能力開発短期大学校 学務援助課

新発田市新富町1丁目7番21号 TEL: 0254-22-1781 FAX: 0254-23-2169