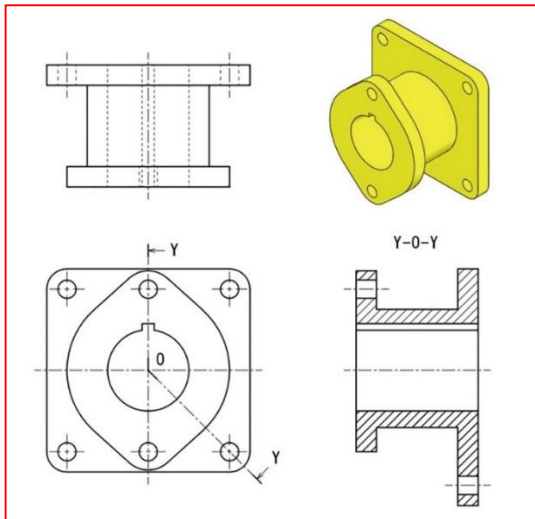




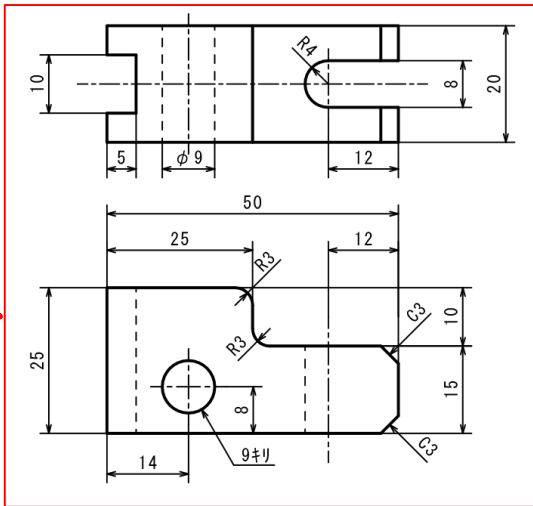
実践機械製図

機械加工会社さんからよく聞く話

- ～社員の図面理解力を高めたい～
- ～JISの製図と自社ルール・業界ルールを確認したい～
- ～図面理解に必要な類推力を強化したい～



この図面には
重複寸法が4つ
あります。
全て見つかりましたか？



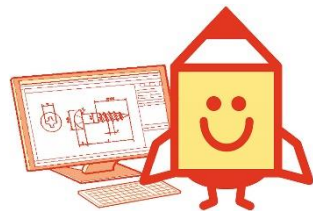
【訓練内容】 機械設計／機械製図の現場力強化及び技能継承をめざし、技能高度化に向けた設計現場で求められる機械製図の組立図及び物品図に関する総合的かつ実践的な知識、技能を実習を通して習得します。

- ①JIS規格の確認
- ②等角図から投影図への図示方法
投影図の選択法
製造現場を意識した図形、寸法線の配置方法
- ③まとめ



日程 **JIS規格に基づく機械製図についての知識・技術を習得します。**

コース名	実践機械製図
日時	5/19(月),20(火),21(水) 9:30～16:30 (18時間)
受講料	※¥12,500-
定員	10名
コース番号	5M010



申込の締切は、おおよそ開講の2週間前とさせていただきます。

＜詳細・お問合わせ先＞



独立行政法人高齢・障害・求職者雇用支援機構長崎支部
ポリテクセンター長崎 受講者係 (諫早市小船越町1 1 1 3 番地)
電話：0957-22-2324 FAX：0957-22-2325

※<人材開発支援助成金のご案内>

従業員に能力開発セミナーや生産性向上支援訓練を受講させた事業主の方は、人材開発支援助成金を利用して、訓練経費や訓練期間中の賃金の一部等の助成を受けることができます。利用には一定の条件がありますので、詳しくは以下のホームページをご確認ください。

●人材開発支援助成金のご案内(厚生労働省ホームページ)

http://www.mhlw.go.jp/stf/seisakunitsuite/bunya/koyou_roudou/koyou/kyufukin/d01-1.html

受講申込書

独立行政法人高齢・障害・求職雇用支援機構長崎支部
長崎職業能力開発促進センター所長 殿

申込内容

1. 事業所情報（個人からのお申し込みの場合、*印のある欄のみご記入ください。）

法人名											法人番号											
事業所名											※法人番号がない場合 (該当に○印)	1. 団体			2. 個人事業主			3. 個人				
住所*	〒																					
業種	<input type="checkbox"/> 農業・林業 <input type="checkbox"/> 漁業 <input type="checkbox"/> 鉱業・採石業・砂利採取業 <input type="checkbox"/> 建設業 <input type="checkbox"/> 製造業 <input type="checkbox"/> 電気・ガス・熱供給・水道 <input type="checkbox"/> 情報通信業 <input type="checkbox"/> 運輸業・郵便業 <input type="checkbox"/> 卸売業・小売業 <input type="checkbox"/> 金融業・保険業 <input type="checkbox"/> 不動産業・物品賃貸業 <input type="checkbox"/> 学術研究・専門・技術サービス業 <input type="checkbox"/> 宿泊業、飲食サービス業 <input type="checkbox"/> 生活関連サービス業、娯楽業 <input type="checkbox"/> 教育、学習支援業 <input type="checkbox"/> 医療、福祉 <input type="checkbox"/> 複合サービス事業 <input type="checkbox"/> サービス業 <input type="checkbox"/> 公務 <input type="checkbox"/> 分類不能の産業																					
従業員数 (該当に○)	A. 1~29 B. 30~99 C. 100~299 D. 300~499 E. 500~999 F. 1,000人以上																					
担当者の 所属部署 及び氏名	所属部署										フリガナ*											
											氏名*											
TEL*						FAX*						受講区分* (該当に○印)	1. 会社からの指示による受講(※2) 2. 個人での受講									

【ご注意】

※1: 個人でお申し込みの場合、TEL欄には平日昼間に連絡のつく携帯電話番号等をご記入ください。

※2: 受講区分の「1. 会社からの指示による受講」を選択された場合は、受講者が所属する会社の代表者の方(事業主、営業所長、工場長等)にアンケート調査へのご協力をお願いしております。

当社は(私は)能力開発セミナーの申込みに当たり、訓練内容等を理解した上で、以下のとおり申し込みます。 (☑をお願いします)

2. 受講者及び申込みコース

コース番号	コース名	性別	フリガナ			就業状況 (※3)			生年月日
			受講者氏名			正社員	非正規	その他	
5M010	実践機械製図	<input type="checkbox"/> 男性 <input type="checkbox"/> 女性				正社員	非正規	その他	西暦 年 月 日
5M010	実践機械製図	<input type="checkbox"/> 男性 <input type="checkbox"/> 女性				正社員	非正規	その他	西暦 年 月 日
5M010	実践機械製図	<input type="checkbox"/> 男性 <input type="checkbox"/> 女性				正社員	非正規	その他	西暦 年 月 日
5M010	実践機械製図	<input type="checkbox"/> 男性 <input type="checkbox"/> 女性				正社員	非正規	その他	西暦 年 月 日

※3: 就業状況の非正規雇用とは、一般的にパート、アルバイト、契約社員などが該当しますが、様々な呼称があるため、貴社の判断で差し支えありません。その他は、自営業などを示します。

訓練に関する経験・技能等

※訓練を進める上での参考とさせていただきます。今回受講するコース内容に関連した職務経験、資格、教育訓練受講歴、ご要望等をお持ちの方は、差し支えない範囲でご記入ください。(例: 切削加工の作業に約5年間従事)

訓練内容等のご不明点、あるいは安全面・健康上においてご不安な点などございましたら、あらかじめご相談下さい。

保有個人情報保護について

- (1) 独立行政法人高齢・障害・求職雇用支援機構は「個人情報の保護に関する法律」(平成15年法律第57号)を遵守し、保有個人情報を適切に管理し、個人の権利利益を保護いたします。
- (2) ご記入いただいた個人情報については、能力開発セミナーの受講に関する事務処理(連絡、修了証書の交付、修了台帳の整備)及び個人を特定しない統計処理、当機構の能力開発セミナーや関連するイベント・セミナー等の案内に使用するものであり、それ以外に使用することはありません。受講区分欄において1を選択された方は、担当者様あてに送付いたします。
- (3) *個人でお申込みの場合、当機構主催の能力開発セミナーや関連するセミナー・イベント等の案内については、下記の口の中に☑を付けてください。
 希望する 希望しない

＜機構処理欄＞

受付システム	会社コード