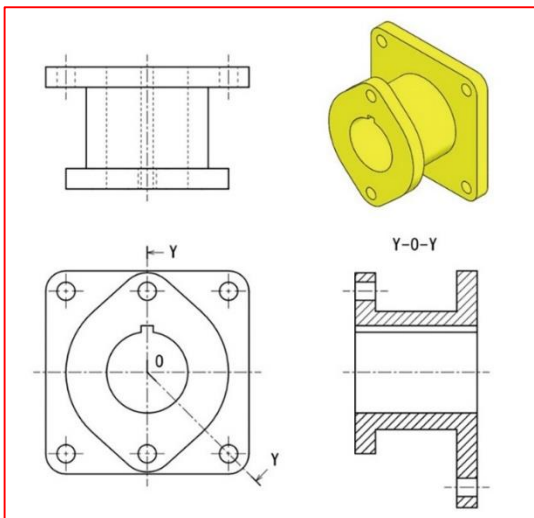




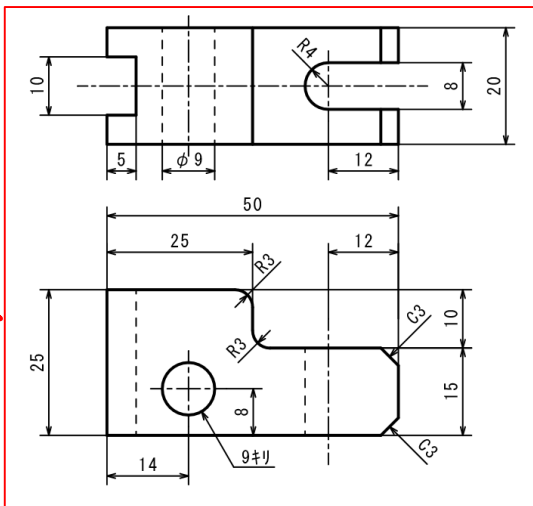
実践機械製図

機械加工会社さんからよく聞く話

- ～新入社員の図面理解力を高めたい～
- ～JISの製図と自社ルール・業界ルールを確認したい～
- ～図面理解に必要な類推力を強化したい～



この図面には
重複寸法が4つ
あります。
全て見つかりましたか？

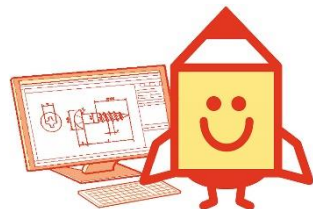


【訓練内容】 機械設計／機械製図の現場力強化及び技能継承をめざし、技能高度化に向けた設計現場で求められる機械製図の組立図及び物品図に関する総合的かつ実践的な知識、技能を実習を通して習得します。

- ①JIS規格の確認
- ②等角図から投影図への図示方法
投影図の選択法
製造現場を意識した図形、寸法線の配置方法
- ③まとめ

日程 JIS規格に基づく機械製図についての知識・技術を習得します。

コース名	実践機 製図
日時	4/24(水),25(木)、26(金) 9:30～16:30 (18時間)
受講料	※¥11,500-
定員	10名
コース番号	5M011



申込の締切は、おおよそ開講の1週間前とさせていただきます。

＜詳細・お問合わせ先＞ 独立行政法人高齢・障害・求職者雇用支援機構長崎支部
ポリテクセンター長崎 受講者係（諫早市小船越町1113番地）
電話：0957-22-2324 FAX：0957-22-2325

※＜人材開発支援助成金のご案内＞
従業員に能力開発セミナーや生産性向上支援訓練を受講させた事業主の方は、人材開発支援助成金を利用して、訓練経費や訓練期間中の賃金の一部等の助成を受けることができます。

持参品

筆記用具

必要事項をご記入の上、
FAXでお申し込みができます。

FAX : 0957-22-2325

地図



長崎職業能力開発促進センター所長 殿
訓練内容を確認の上、下記のとおり申し込みをいたします。

◆会社からの申し込みの場合（連絡は研修担当者様宛に行います）

所在地	〒	電話	
		F A X	
会社名		従業員数	名
研修担当者または事務連絡者 (所属) (氏名)			

◆個人で申し込みの場合

連絡先住所	〒	電話	
		F A X	

●下記すべての欄にご記入ください。(※) 就業状況の非正規雇用とは、一般的にパート、アルバイト、契約社員などが該当しますが、様々な呼称があるため、貴社の判断で差し支えありません。

コース番号	(フリガナ) 受講者氏名	生年月日	経験や受験種目をご記入ください	就業状況 (※)該当する部分を○で 困ってください。		
				正社員	非正規 雇用	その他 (自営業等)
5M011	() 男・女	西暦 月 日 年		正社員	非正規 雇用	その他 (自営業等)
5M011	() 男・女	西暦 月 日 年		正社員	非正規 雇用	その他 (自営業等)
5M011	() 男・女	西暦 月 日 年		正社員	非正規 雇用	その他 (自営業等)

※注意事項

- ・開講が決定次第、「受講決定通知书」及び「請求書」を送付させていただきます。
- ・受講の取消が発生した場合は、速やかに「受講取消届」をFAXにてお送りください。
- ・開講日7日前までにFAX等による届出がない場合、キャンセル料として受講料金の100%を納付いただきますので、ご注意ください。
- ・申込区分「会社からの申込み」の場合は、受講者が所属する会社の代表者の方(事業主、所長、工場長等)にアンケート調査へのご協力をお願いしております。
- ・訓練内容等のご不明な点、あるいは安全面・健康上においてご不安な点などございましたら、あらかじめご相談下さい。

※保有個人情報保護について

- 独立行政法人高齢・障害・求職者雇用支援機構は「個人情報の保護に関する法律」(平成15年法律第57号)を遵守し、保有個人情報を適切に管理し、個人の権利利益を保護いたします。
- ご記入いただいた個人情報は、能力開発セミナーの受講に関する事務処理(連絡、修了証書の交付、修了台帳の整備)及び個人を特定しない統計処理、当機構の能力開発セミナーや関連するイベント・セミナー等の案内に使用するものであり、それ以外に使用することはありません。会社からお申し込みの場合は、申し込み担当者あてに送付します。
- 個人でお申し込みの場合でも、当機構主催の能力開発セミナーや関連するセミナー・イベント等の案内については、下記の口の中に☑を付けてください。

希望する 希望しない