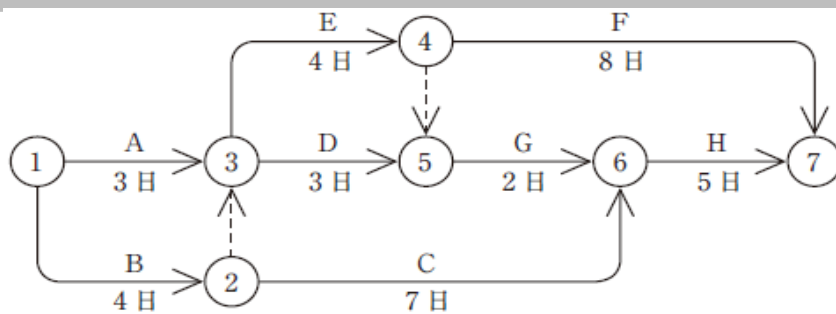


# 電気工作物の施工管理技術

■ 電気工作物施工の技能高度化をめざして、品質管理手法を含む施工管理の手法を習得するとともに安全を考慮した施工技術を習得します。また、電気工事施工管理技士を受験される方の施工管理分野に関する復習としても役立ちます。



## (学習項目)

1. 施工計画技術の概要  
施工計画書を作成する上での注意事項や法令関係について学びます
2. 工程管理手法  
工程表の種類とその特徴、並びにネットワーク工程表での日程計算法など演習を交えて学びます。
3. 品質管理手法  
ISO9001の概要からQCの7つ道具まで施工管理に必要な技術を学びます。

## ■ 実施日程

コース番号	実施日	時間
ME X85	5/16 (木)、17 (金) 平日昼間	9:15 ~ 16:00

■ 受講料 9,000円

申込締切日：令和6年5月2日(木)

## ■ コース内容

1 日目	2 日目
(1) 施工管理技術の概要 (2) 施工計画と施工の流れ (3) 工程管理手法概要	(4) 工程管理手法演習 (5) 品質管理手法 (6) 安全衛生管理 (7) まとめ

※ カリキュラムは予定であり、一部変更される場合があります。

## ■ 持参するもの

筆記用具

## ■ 実施場所

宮城職業能力開発促進センター（ポリテクセンター宮城）

〒985-8550 宮城県多賀城市明月2-2-1

## ◆ お申し込み方法

インターネットで「受講申込書」をダウンロードいただき、必要事項をご記入のうえ、FAXにてお申し込みください。詳細はホームページをご覧ください。

ポリテクセンター宮城 能力開発セミナー

検索



## ◆ お問い合わせ先

宮城職業能力開発促進センター（ポリテクセンター宮城）

訓練課 能力開発セミナー担当

TEL：022-362-2544 FAX：022-362-2651

令和6年度に実施するコースの日程等を掲載した「能力開発セミナーのご案内」をお送りしています。必要な方は、ポリテクセンター宮城 能力開発セミナー担当までご連絡ください。

# 能力開発セミナー受講申込書

申込日 令和 6年 月 日

独立行政法人高齢・障害・求職者雇用支援機構

宮城職業能力開発促進センター所長 あて

次のセミナーについて、訓練内容と受講要件を確認の上、申し込みます。

申込先

ポリテクセンター宮城

受付FAX番号 022-364-2651

受講区分 ※該当に○	A. 会社からの指示によるお申込み(※)	B. 個人でのお申込み
	(※)受講された方が所属する会社の代表者の方(事業主、営業所長、工場長等)に、セミナー終了後にアンケート調査を実施していますので、ご協力をお願いします。	

連絡先等(「B.個人でのお申込み」の場合は、\*印のある項目のみご記入ください)

(フリガナ) 会社名	
* 住所	〒
申込担当者及び連絡先	*氏名 *TEL *FAX (Eメールのご記入は任意です)
	部署・役職 *Eメール
会社規模 ※該当に○	A. 1~29 B. 30~99 C. 100~299 D. 300~499 E. 500~999 F. 1,000人以上
業種 ※該当に○	A. 製造業 B. 建設業 C. サービス業 D. 卸売・小売業 E. その他( )

受講申込コース

No	コース番号	コース名	コース開始日	受講者氏名・生年月日・性別 (修了証の発行に必要です。)	訓練に関連する 経験・技能等 (※2)
記入例	MMB12	マシニングセンタ実践技術 (プログラミング編)	4/11	(フリガナ) こよう たろう	男 ・ 女 機械設計 (4年)
				氏名 雇用 太郎	
				生年月日 西暦 1979年 1月11日	
		就業状況(※1) <input checked="" type="radio"/> A. 正社員		B. 非正規社員	C. その他(自営業等)
1				(フリガナ)	男 ・ 女
				氏名	
				西暦 年 月 日	
		就業状況(※1) A. 正社員		B. 非正規社員	C. その他(自営業等)
2				(フリガナ)	男 ・ 女
				氏名	
				西暦 年 月 日	
		就業状況(※1) A. 正社員		B. 非正規社員	C. その他(自営業等)
3				(フリガナ)	男 ・ 女
				氏名	
				西暦 年 月 日	
		就業状況(※1) A. 正社員		B. 非正規社員	C. その他(自営業等)

2024-4HP

※1 就業状況の非正規雇用とは、一般的にパート、アルバイト、契約社員などが該当しますが、様々な呼称があるため、貴社の判断で差し支えありません。

※2 訓練を進める上での参考とさせていただきます。今回受講するコース内容に関連した職務経験、資格、教育訓練受講歴等をお持ちの方は、差し支えない範囲でご記入ください。(例: 切削加工の作業・5年)

◆訓練内容等のご不明な点、あるいは安全面・健康上においてご不安な点などございましたら、あらかじめご相談下さい。

◆独立行政法人高齢・障害・求職者雇用支援機構は「個人情報の保護に関する法律」(平成15年法律第57号)を遵守し、保有個人情報を適切に管理し、個人の権利利益を保護いたします。ご記入いただいた個人情報については能力開発セミナーの受講に関する事務処理(連絡、修了証書の交付、修了台帳の整備)及び業務統計、当機構の能力開発セミナーや関連するセミナー・イベント等の案内に使用するものであり、それ以外に使用することはありません。