

在職者向け研修のご案内

 いろいろな電子回路について学びませんか！

能力開発セミナー

ICにおける機能回路の実用技術

▶セミナーの概要

電子回路やICの内部を調べるとメインの回路を引き立てる機能回路が並んでいます。それらは学校で学んだことがある回路ばかりではありません。その機能回路について、回路シミュレータをつかい、実習をしながら習得します。それらを習得することは、回路のトラブルシューティングの手助けになります。

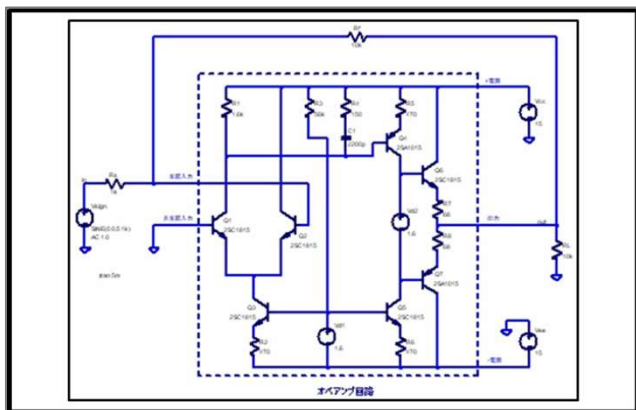
▶カリキュラム概要

1
日目

- (1) オペアンプICの内部等価回路の分析と部位における動作把握
- (2) アナログ電子回路の分析と部位における動作把握
- (3) デジタルICの内部等価回路の分析と部位における動作把握
- (4) デジタル電子回路の分析と部位における動作把握

2
日目


- (5) 機能回路の目的と仕組み
- (6) ICの機能回路の抽出
- (7) 機能回路の設計と評価
- (8) 総合実習
- (9) まとめ



コース番号	TIA04
開催日	令和7年 2月26日(水)、2月27日(木)
時間	9:00~16:00(合計12H)
受講料	9,500円(税込)
会場	東北職業能力開発大学校 宮城県栗原市築館字萩沢土橋26
定員	10人 ※先着順
持ち物	筆記用具、 データ持ち帰り用USBメモリ(任意)
使用機材	回路シミュレータ(LTspice)、 PC、電子回路部品他

申込締切日

コース開始日の2週間前

 受講のお申し込みは、受講申込書(裏面)に必要事項をご記入の上、FAXまたはメールでお送りください



お問い合わせ先

東北職業能力開発大学校 援助計画課

TEL:0228-22-6615

FAX:0228-22-2432

Mail:tohoku-college03@jeed.go.jp