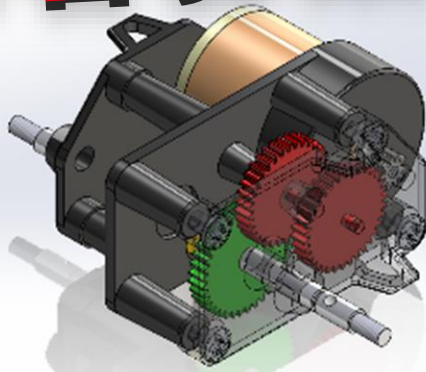


# 3次元CAD体験会

## 参加者募集!



参加費  
無料!!

## CAD・CAMエンジニア科

**3次元CAD**とは、3次元(3D)データの設計製図を行うCADです。

コンピュータ内で立体モデルを確認できるため、完成イメージが理解しやすいのが利点です。

目指せる参考職種: CADオペレータ、設計補助

### 日時

11月26日、12月10日、12月17日

各日とも、見学説明会終了後 15:15~16:00

### 対象者

※ 見学説明会に参加すると、失業認定の際の**求職活動実績**になります!!

再就職を目指して職業訓練の受講を希望される方  
見学説明会にご参加いただける方

### 申込方法

**事前予約制**

電話にてお申し込みください

☎075-951-7397(訓練課)



らしく、はたらく、  
ともに

独立行政法人 高齢・障害・求職者雇用支援機構京都支部  
京都職業能力開発促進センター

## ポリテクセンター京都



〒617-0843 京都府長岡京市友岡1-2-1