

2025
7



高知職業能力開発短期大学校 能力開発セミナー

機械設計のための総合力学

機械の力学や材料力学、また機械要素設計（ねじ・軸・軸受・歯車）など、詳細設計に必要な力学全般を習得することにより、設計力向上を目指します。また、単に計算式を扱うのではなく、その意味を理解することにより、問題解決能力を養います。

■ コース番号・開催日時

コース番号
6M011

7月15日 (火)
16日 (水)

定員
12名

9:00 ~ 16:50

2日間

■ 受講料

12,500円 (税込)

■ 訓練内容

1. 強度設計の重要性
2. 機械の力学
3. 材料の静的強度設計
4. 機械要素設計

■ 講師 (予定)

博士 (工学)

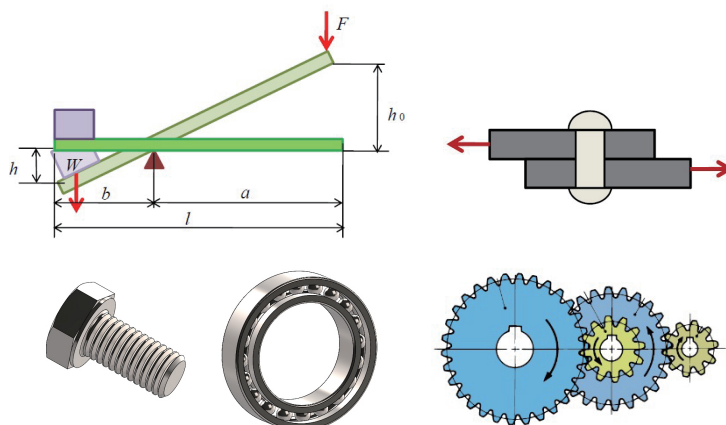
諸頭 眞和 氏

厚生労働省委託ものづくりマイスター

■ 申込方法

裏面の申込用紙に必要事項を記入の上 FAX にてお申込みください。

※材料力学を重点的に学びたい方は、6M021「構造強度設計のための材料力学」の受講をお奨めします。



■ 対象者

製品や機械、生産設備の設計・開発業務に従事している方、またはその候補者・力学の復習をしたい方

■ 持参品

筆記用具、関数電卓

■ 受講者の声

- ・治具設計の問題解決につながり大変役に立ちました。
- ・理解が十分できていなかったことの説明を詳しく質問ができたので、理解がとても深まりました。
- ・学生時代にしかふれていなかったのが、久しぶりに講習を受けて、より理解が深まりました。

■ 申込締切日

6月30日 (月)

お問合せ

高知職業能力開発短期大学校

〒781-5232 香南市野市町西野1595-1

TEL 0887-56-4100 学務援助課 (直通)

FAX 0887-56-4130

<https://www3.jeed.go.jp/kochi/college/>

