

能力開発セミナーのご案内

令5 | コース番号 | 6M004

3次元CADを活用したアセンブリ技術

トップダウン設計を意識した3次元CADの使い方を習得！

日程

6/24・25
(計2日間)

定員

10名

受講料

8,500円

開催場所

ポリテクカレッジ
川内

講習概要

3次元CADを活用した機械装置等の設計業務において、代表的に使用されるアセンブリに関する機能の習得と、機能・役割毎にサブアセンブリ化する概念やトップダウン設計に関する考え方を学びます。

これからアセンブリを覚えたい方、アセンブリの活用方法を模索している方にお勧めします！

※使用機器：Solidworks 2018

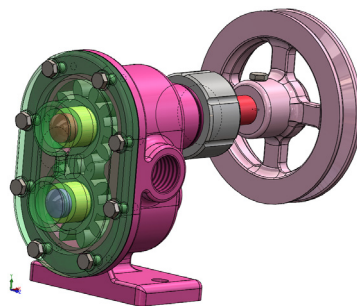
カリキュラム

1. 設計とは
 - (1) 製品設計とは
 - (2) 設計の流れと検証ツール
2. アセンブリ3ヶ条
 - (1) 重要なモノから組み付ける
 - (2) 基準を明確にする
 - (3) 1ユニット=1サブアセンブリ
3. 検証ツールとアセンブリ3ヶ条
 - (1) 重要箇所での着目点
 - (2) アセンブリ基準とサブアセンブリ基準の関係
- (3) ボトムアップアセンブリと
トップダウンアセンブリ
4. 検証作業
 - (1) アセンブリ機能を活用した検証方法
(干渉チェック、重心チェック)
 - (2) 実習課題
イ、ボトムアップアセンブリ
ロ、トップダウンアセンブリ
5. まとめ

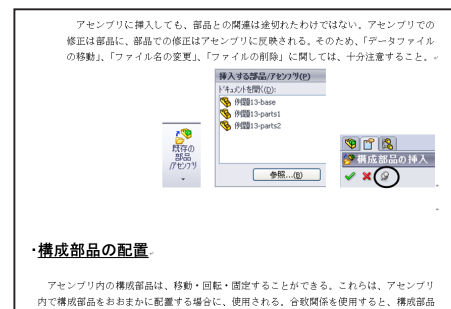
講習環境など



実習設備



実習課題例



教材例

[お問い合わせ先]

ポリテクカレッジ川内

〒895-0211 鹿児島県薩摩川内市高城町2526

TEL: 0996-22-1558 (学務援助課) FAX: 0996-22-6612

ポリテクカレッジ川内



<http://www3.jeed.go.jp/kagoshima/college/community/>