

能力開発セミナーのご案内

令5 コース番号 6M003

設計に活かす 3次元CADソリッドモデリング技術

設計検討しやすいソリッドモデリング技術の習得！

日程

5/26・27・28
(計3日間)

定員

10名

受講料

11,500円

開催場所

ポリテクカレッジ
川内

講習概要

3次元CAD作業時において製品形状をモデリングするために必要となる代表的な機能（押出し、カット、スイープ等）を習得するとともに、設計検討から素早い設計変更に対応するためのモデリング手法や考え方について習得します。

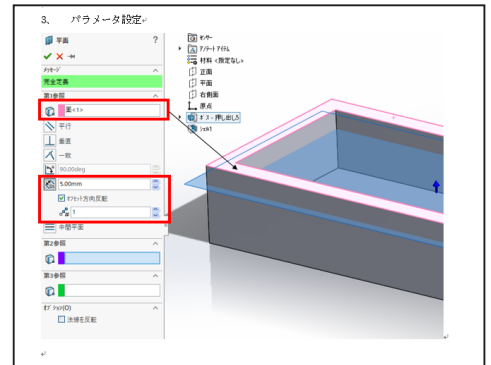
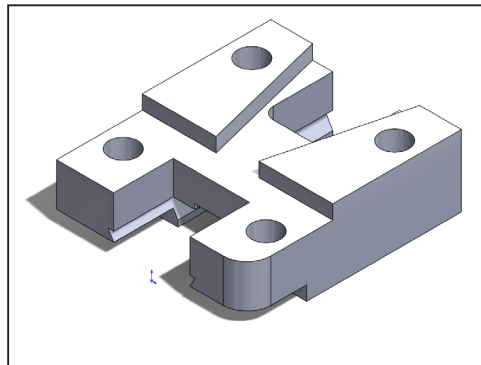
これから3次元CADを覚えたい方、良く解からずにモデリングしていた方にお勧めします！

※使用機器：Solidworks 2018

カリキュラム

1. 設計とは
 - (1) 製品設計とは
 - (2) 設計の流れ
2. モデリング時のポイント（モデリング3ヶ条）
 - (1) 設計では重要な部分から作成する
 - (2) 基準を明確にする
 - (3) 1機能=1フィーチャ
3. 設計のモデリング手法
 - (1) 重要部分の着目点
 - (2) 基準とスケッチの関係
 - (3) 1機能=1フィーチャのモデリング
 - (4) 設計変更とモデル構築順の関係
 - イ. 親子関係と設計変更
 - ロ. 履歴と設計変更
4. 設計検証
 - (1) 図面展開による検証
 - イ. 製作図の作成と設計検証
5. 総合実習
 - (1) 総合実習問題と解説
6. まとめ

講習環境など



[お問い合わせ先]

ポリテクカレッジ川内

〒895-0211 鹿児島県薩摩川内市高城町 2526

TEL：0996-22-1558（学務援助課） FAX：0996-22-6612

ポリテクカレッジ川内



<http://www3.jeed.go.jp/kagoshima/college/community/>