

能力開発セミナーのご案内

開催間近
急募!

令4 コース番号 6M001

実践機械製図

部品図と組立図の描き方を習得

日程

10/5・6・7
(計3日間)

定員

10名

受講料

12,500円

開催場所

ポリテクカレッジ
川内

講習概要

図面は設計者はもちろんのこと加工者や検査者などものづくりに携わるすべての人が必要になるものです。よって図面に示された内容を誰もが同じように解釈できることが重要です。

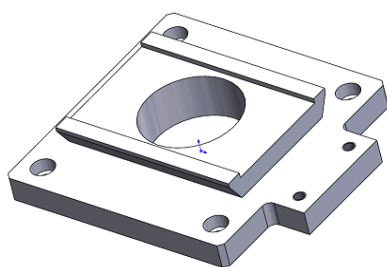
機械分野では JIS 機械製図において基本や原則がルール化されています。本セミナーでは最新の JIS 規格に基づき部品図や組立図の描き方について学ぶことができます。

製造に直接関わる方はもちろんのこと、それ以外の職種の方にも幅広くお勧めいたします。

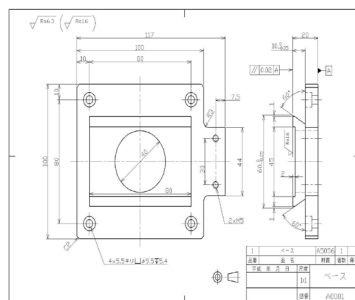
カリキュラム

1. 機械製図上の留意事項
 - (1) 図示法
 - イ. 第三角法と等角投影図
 - ロ. 補助投影図、断面図
 - (2) 機械加工を考慮した寸法記入法
 - イ. 機能寸法と参考寸法
 - (3) 機能上の要求に基づく各種公差記入法
 - イ. サイズ公差、普通公差、はめあい公差、幾何公差
 - (4) 表面性状の粗さの種類と記入法
 - イ. 算術平均粗さと最大高さ粗さ
2. 実践的設計図面の描き方
 - (1) 事例から学ぶ設計製図
3. 総合課題
 - (1) 組立図及び部品図の課題実習
 - イ. 組立図の作成
 - ロ. 組立図を基にした部品図の作成
4. まとめ

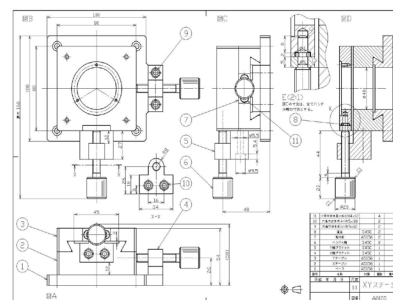
講習環境など



課題イメージ



部品図



組立図

[お問い合わせ先]

ポリテクカレッジ川内

〒895-0211 鹿児島県薩摩川内市高城町 2526
TEL : 0996-22-1558 (学務援助課) FAX : 0996-22-6612

ポリテクカレッジ川内



<http://www3.jeed.go.jp/kagoshima/college/community/>