

能力開発セミナーのご案内

令4 コース番号 6M006

板金製作を考慮した板金部品の設計技術

精密板金の設計ツールに！

日程

9/30・10/1
(計2日間)

定員

10名

受講料

9,000円

開催場所

ポリテクカレッジ
川内

講習概要

板金製品設計業務において、3次元板金モデルを作成するにあたり必要な知識を習得し、板金加工の加工性を検討しつつ3次元CADで板金設計する手法を習得します。

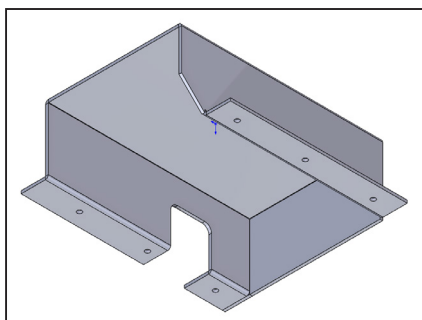
これから板金作業を取り入れたい方にもお勧めします！

※使用3次元CAD：Solidworks 2018

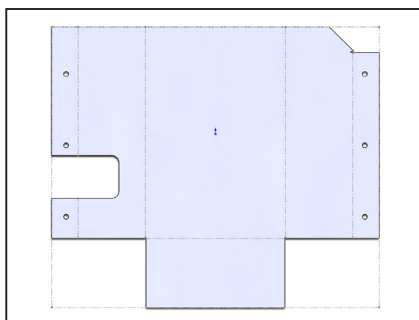
カリキュラム

1. 板金部品の設計と製造
 - (1) 板金加工の現状
 - (2) 板金設計と3次元CAD
 - (2) 金型干渉チェック
 - (3) 穴位置、フランジ高さ等の検討
 - (4) 図面化（展開図）
2. 板金部品の設計・製図
 - (1) 板金ソリッドモデルの作成
 - (2) シェルモデルから板金モデル
3. 加工ノウハウを考慮した板金部品設計実習
 - (1) 板金モデルチェック
4. 板金部品の製作
 - (1) 図面展開による検証
 - イ. 製作図の作成と設計検証
5. まとめ

講習環境など



モデリング



板金展開



加工イメージ

[お問い合わせ先]

ポリテクカレッジ川内

〒895-0211 鹿児島県薩摩川内市高城町 2526

TEL：0996-22-1558 (学務援助課) FAX：0996-22-6612

ポリテクカレッジ川内



<http://www3.jeed.go.jp/kagoshima/college/community/>