

# HDLによるLSI開発技術（応用編）

定員 10名

受講料 9,000円/名

コース番号

実施時間

3D053

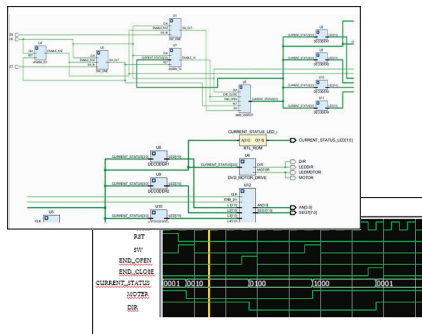
各日9:30～16:30

## 訓練内容

FPGA評価ボード（Xilinx:Zybo, Intel:DE10-LITE）を用いた実習を通して、Verilog-HDLによる回路記述やシミュレーション記述による設計手法を理解します。

段階的ステップアップセミナーの2段階目のコースとなります。

1. HDLと階層設計の概要
2. キャリー信号を活用したカウンタ回路
3. パルスジェネレータ回路
4. 総合実習 簡易スロットマシンの作成など



## 対象者

電子機器等の製造に従事する技能・技術者等であって、指導的・中核的な役割を担う者又はその候補者

## 主な使用機器

FPGA評価ボード：Xilinx:Zybo（Zynq搭載ボード）、  
または、Intel:DE10-LITE（MAX10搭載ボード）  
FPGA開発ツール：Vivado、または、Quartus Prime  
パソコン

持参品

筆記用具

## オススメポイント



ステップ3：FPGAの大きな特徴の一つ…シミュレーションと階層設計ができるようになります。