

2次元CADによる機械製図技術

(コース番号：3M021)

8/20(木)、21(金)・27(木)、28(金) 9:00～16:00

【受講料】15,000円(税込) 【定員】10名

【応募締切】8/6(木)

■コースの狙い

機械設計／製図の生産性向上をめざし、効率化、適正化、最適化（改善）に向けた構想段階から具体的な加工指示を出すための図面の作図を通し、CADを使用する場合の環境構築、効果的かつ効率的な使用法およびデータ管理方法を習得する。

■コース内容

1. 機械製図の留意事項

- (1) 立体形状の把握 (2) 投影法
(3) 寸法記入とサイズ公差 (4) 表面性状と幾何公差

2. 製図効率を向上させるための準備

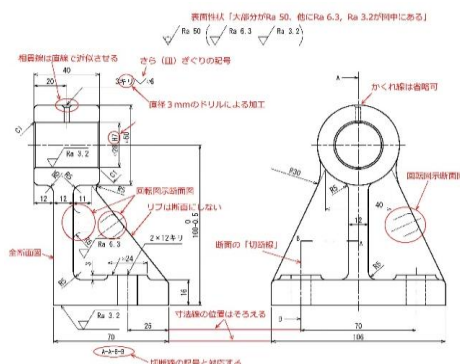
- (1) データ管理機能 (2) 作図機能と編集機能
(3) 寸法記入と公差 (4) 線種と出力

3. 実践課題

- (1) 製品機能を重視した寸法記入
(2) 適切なサイズ公差
(3) 幾何公差の選択と決定

4. 図面作成

- (1) 計画図から部品図へ (2) 部品図から組立図へ



【前提知識等】

製造業全般の製品企画、設計、生産業務などに従事する技能・技術者等であつて、指導的・中核的な役割を担う者またはその候補者

【使用機器等】

2次元CAD (AutoCAD)

【持参物】

筆記用具

主催：独立行政法人高齢・障害・求職者雇用支援機構
岩手支部 岩手職業能力開発促進センター
ポリテクセンター岩手

お問い合わせ：TEL：0198-23-5712

E-mail：iwate-poly01@jeed.go.jp

■お申し込み方法

裏面の受講申込書に必要事項を記入の上、メールまたはFAXでお申込みください。受講申込書はポリテクセンター岩手のHPからもダウンロードできます。

