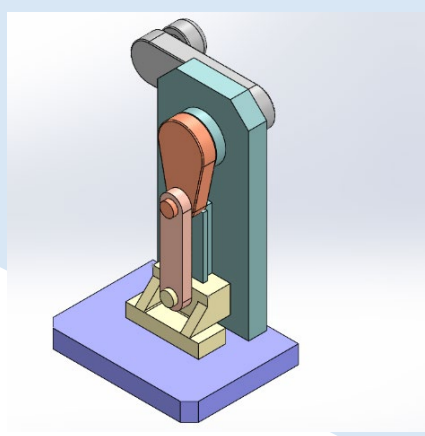


3次元CADを活用したアセンブリ技術



訓練内容

3次元CADを使用して複数の部品を組み合わせ、製品を完成させる「アセンブリ」技術を基礎から課題を通して学びます。アセンブリの概要や部品同士を正しく組み合わせるための「拘束」の設定方法を習得します。可動部品の動作確認や、干渉検証や部品の修正を通じて、組立検証や設計検討の業務に役立ちます。

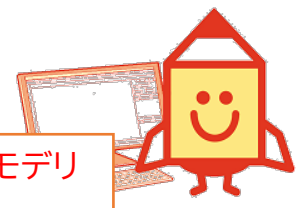


【コース番号】
7M041

定員	10名
受講料	8,000円/人
対象者	「3次元CADを活用したソリッドモデリング技術」とセットコースになります
使用機器	SOLIDWORKS
ご持参品	筆記用具
申込方法	セミナー受講申込書に必要事項を記入の上、FAXまたはEmailにてお申し込みください。

1. コースの概要
2. アセンブリの拘束の組み方
(1)標準合致(2)詳細設定合致・メカニカル合致
3. 可動部品の動作検証
4. 干渉の検証
(1)接触検知(2)干渉認識
5. 部品の修正
6. 規格部品の挿入(toolbox)
7. まとめ

※3次元CADを活用したソリッドモデリング技術と連続受講を推奨します。



能力開発セミナーのご案内

2026
6/18 THU **.19** FRI

時間 9:00～16:00
場所 ポリテクセンター伊勢 プログラム室
伊勢市小俣町明野685

