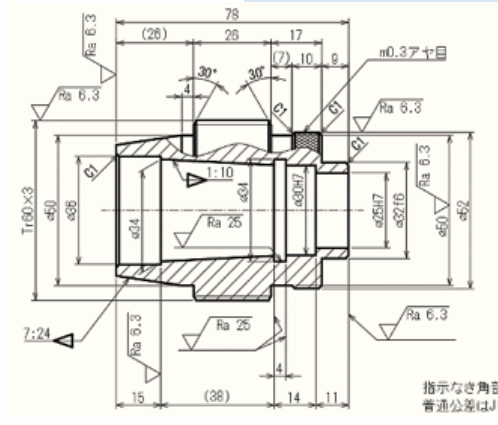


# 2次元CADによる 機械製図技術 (作図・編集編)

## 訓練内容

設計業務またはトレース業務に従事されている方、これから従事する予定の方を対象としたコースです。  
2次元CADの活用による効率化と生産性の向上をめざして、図面の作図方法について習得します。

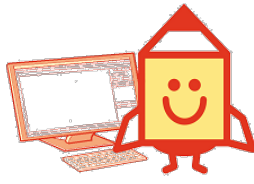


【コース番号】  
**7M011**

定員	10名
受講料	12,000円/人
対象者	基本的なパソコン操作及び入力ができる方
使用機器	AutoCAD
ご持参品	筆記用具
申込方法	セミナー受講申込書に必要事項を記入の上、FAXまたはEmailにてお申し込みください。

- 1.コース概要及び留意事項
- 2.構想から図面の考え方  
(1)構想を図面化する (2)新規設計と流用設計について
- 3.機械製図の留意点  
(1)図面から立体形状を把握する (2)投影法の選択 (3)寸法記入および公差記入 (4)表面性状と幾何公差 記入
- 4.実践課題
- 5.図面作成  
(1)部品図の製図 (2)組立図の製図 (3)図面出図
- 6.まとめ

※2次元CADによる機械製図技術(環境設定編)と連続受講を推奨します。



## 能力開発セミナーのご案内

2026  
5/27 WED . 28 THU . 29 FRI

時間 9:00~16:00  
場所 ポリテクセンター伊勢 教室B2  
伊勢市小俣町明野685

