



CAD(図面)から機械加工(製作)まで、ものづくりの楽しさが分かるコース

機械CADオペレーション科+

ビジネススキル講習付きコース
2024年9月(定員3名)



CADやNC加工など 生産現場で活躍できる 人材へ!

製図から加工まで製造業の幅広い内容を受講できるのが特徴です。幅広い内容なので、初心者でも自分の得意分野を見つけることが可能で、機械加工もCADも両方学べます。さらに製造現場で役立つ玉掛けとクレーン運転も学びます。



「CADと加工をバランスよく学び、機械系技術者を目指そう!」

- 機械製図・2次元CAD・3次元CAD・3次元モデルによる動作シミュレーション
- 機械加工(旋盤、フライス盤、NC旋盤、マシニングセンタ)・NCプログラム
- 玉掛け・クレーン運転

開講月	2024年4月・7月・10月 / 2025年1月	訓練期間	6か月
テキスト代等	概ね9,000円(税込) ※作業服代については、別途かかります。詳しくはP6をご確認ください。	定員	12名
関連する資格 (任意受験) <small>資格は取得を100%保証するものではありません</small>	<p>■コース受講により取得できる資格</p> <p>玉掛け技能講習(福岡労働局長登録教習機関第15号) クレーンの運転の業務に係る特別教育</p> <p>■任意受験により取得できる資格</p> <p>技能検定3級「機械加工(旋盤作業)」、技能検定3級「機械加工(フライス盤作業)」</p>		

※技能講習登録有効期間満了日 2024年3月30日(更新予定)

■職業訓練指導員(テクノインストラクター)からのアドバイス



機械CADオペレーション科では、2次元CADによる製図や工作機械の基本操作をはじめ、ものづくりの基礎を一通り学ぶことができます。はじめは難しいと感じる受講生がほとんどですが、自分の目標通りの製品ができた時の達成感を感じ、訓練を通して自分に合った分野の業種に就職されています。訓練を通して100分の1ミリの世界を体験してみませんか?

■修了生の声

カリキュラムを通して、想像より高いレベルでの3次元CADのモデリング作成ができるようになりました。最終的には簡単な歯車部品の設計ができるレベルにまでなり就職活動が円滑に進みました。就職担当の方のサポートが手厚く、数社受けた中で機械設計の仕事に希望通りの条件で就職することができました。同期の雰囲気も良く充実した訓練生活が送れました。(20歳代修了生)



こんな人に向いています

- パソコン操作を使った仕事や細かい作業が好きで“ものづくり”に興味のある方(CADオペレータ)
- “ものづくり”に興味があって、じっくり忍耐強く仕上がりを重視した作業ができる方(製造・検査等)
- 現場作業が好きで、工作機械を使った“ものづくり”に興味のある方(機械加工)
- 機械加工もCADも両方学んでみたい方

■訓練の主な内容と教科目

① 機械製図



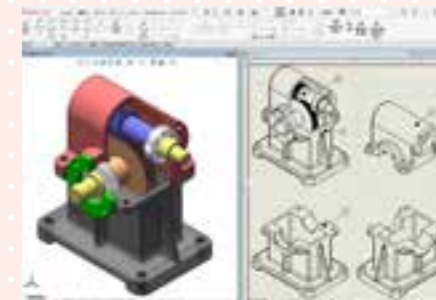
- 投影法(形状の表現)
- 機械図面の読み方、描き方
- 機械要素(ねじ、歯車、軸受等)

② 2次元CAD



- 2次元CAD作図ノウハウ
- 技能検定3級程度のバラシ作業

③ 3次元CAD



- 3次元モデル&2次元図面作成
- モデル検証、干渉チェック
- 動作シミュレーション

④ 測定 / 汎用加工



- 測定
- 旋盤(円筒部品加工)
- フライス盤(直方体部品加工)
- 技能検定課題の製作

⑤ NC加工(NC旋盤・マシニングセンタ)



- マシン操作
- 加工条件、段取り、工具選定
- NCプログラム作成
- 加工

⑥ 技能講習・特別教育



- 玉掛け作業
- クレーン運転

いろいろ
あります

機械CADオペレーション科

主な就職先と仕事内容



想定される仕事内容

- 設計補佐・CADオペレータ
- 機械加工、NC工作機械オペレータ
- 製造業の現場作業(製造・検査・入出庫等)
- 製造業の工場事務、営業

主な就職先企業(一例)

- 株式会社メイソウ九州工場
- 株式会社メイホー
- 西日本精機株式会社
- 九州指月株式会社
- 株式会社九研 他

就職先業種・職種: 精密加工業、機械加工業、CADオペレータなど

就職率: 87.1%
(過去3年平均)