

# 在職者訓練コースのご案内

## 組込み技術者のためのプログラミング (Python:文法編)

～Python言語を使用してプログラミングを学ぼう～

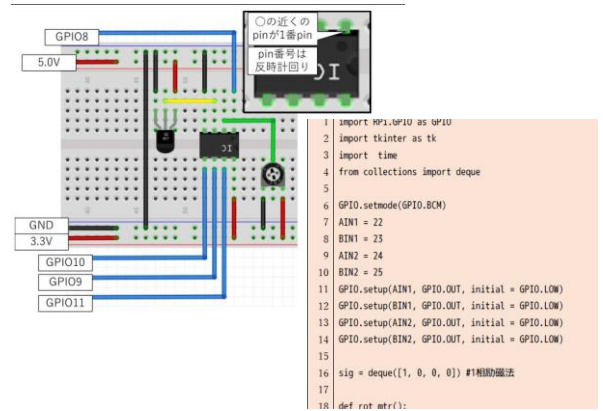
組込みシステムのプログラム開発に利用されるPython言語の文法(配列、関数)などを習得することを目標とし、Python言語でプログラムを作成する課題に取り組みます。

Python言語はWeb開発・IoT・機械学習など多岐に渡る活躍をしています。IoT分野とかかわりの深い組込みソフトウェア開発においてもPythonは活用されおり、プログラムを書く際に便利な組込み関数が多数用意されています。

本コースでは当センターオリジナルの課題を通してPython言語の基本文法習得を目指します。

文法も回路実習もできる  
おトクなコースです

※実習で使用するソースコードなどの電子データは、**お持ち帰り頂けます。USBをご持参ください。**



(使用機器・ソフト等)

・パソコン、開発ツール (Visual Studio)

1. 概要
2. 定数と変数
3. 配列

4. 制御文
5. 関数
6. まとめ

日程: 6/24(水),25(木),26(金) 9:15～16:00

受講料: 12,500円

コース番号: E2101

持ち物: 筆記用具

※C言語の基礎知識を有する方や、基本編をご受講いただけますと、より効果的に学べます。

**ポリテクセンター兵庫** (<https://www3.jeed.go.jp/hyogo/poly/contents/holding/index.html>)  
〒661-0045 尼崎市武庫豊町3丁目1番50号、TEL 06-6431-7277

### 【お申込み方法】

エクセル書式の申込みフォームをご利用の上、下記アドレスまでご送付ください。

[hyogo-poly03@jeed.go.jp](mailto:hyogo-poly03@jeed.go.jp) (上記URLに申し込みフォーム有ります。)

その他 ご要望もお伺いしますので、気軽にお声がけ頂けますと幸いです。