

異業種から

CADの仕事を目指す

未経験でも  
大丈夫!

ご好評のため  
再度開催  
します

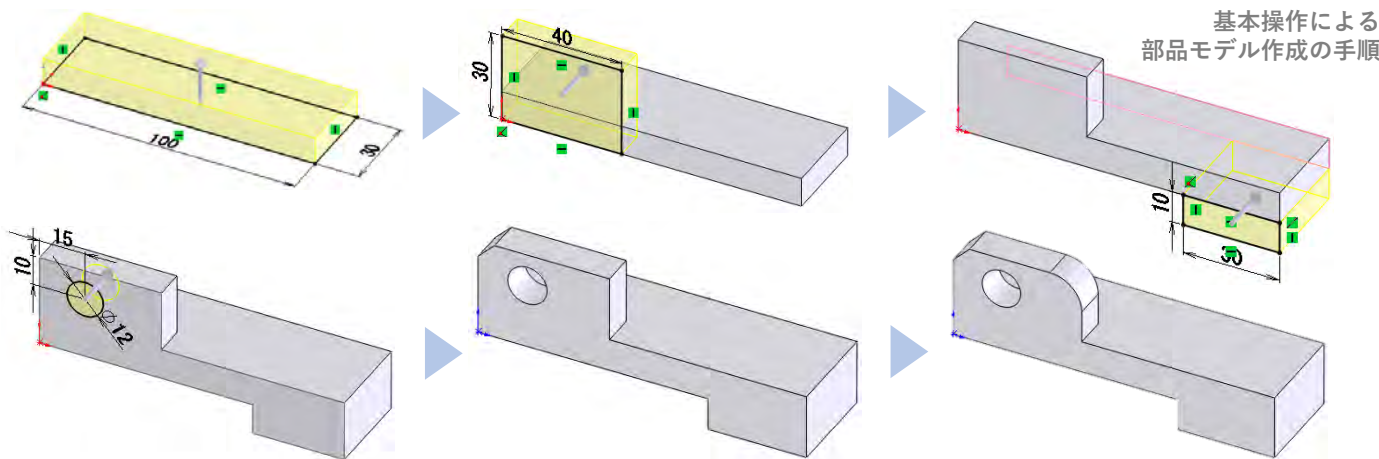


初心者  
でも  
安心

充実の  
設備

CAD  
と  
加工実習

3次元CADで部品モデルを作ろう!



こんな方に  
オススメ

3次元CAD (キャド)  
やってみたい!

ものづくりが  
好き!

専門的な技術を  
身に付けたい!

訓練コース体験会

日時 令和7年 **5月15日(木)**

**午前の部** 10:00~12:00 (受付9:30~)

**午後の部** 13:30~15:30 (受付13:00~)

会場 ポリテクセンター千葉 1号棟2階教室

参加無料 定員 10名程度 求職活動実績になります

体験内容

午前・午後とも同じ内容です

**3次元CAD 体験 約90分**

指導員に質問

コース説明・実習場見学



体験会お申込はお電話で (先着順)

☎ **043-422-4810**

千葉市稲毛区六方町274番地  
ポリテクセンター千葉

CAD・NCオペレーション科  
**8月生受講者募集!**