

異業種から

CADの仕事を目指す

未経験でも
大丈夫!

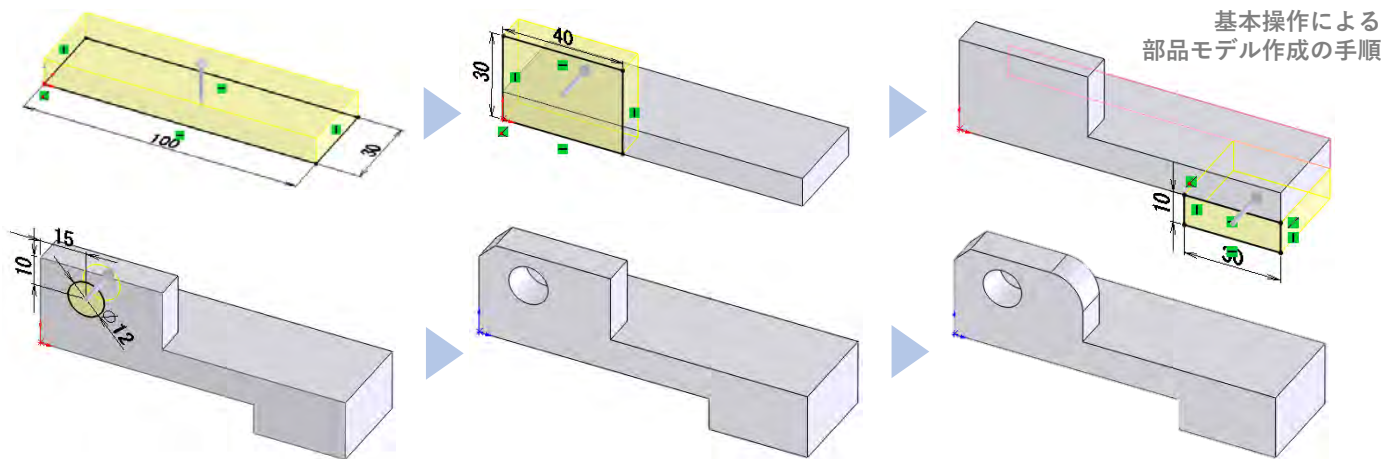
好評につき
午前の部
追加
しました

3次元CADで部品モデルを作ろう!

初心者
でも
安心

充実の
設備

CAD
と
加工実習



基本操作による
部品モデル作成の手順

こんな方に
オススメ

3次元CAD (キャド)
やってみたい!

ものづくりが
好き!

専門的な技術を
身に付けたい!

訓練コース体験会

日時 令和6年 **12月13日(金)**

午前の部 10:00~12:00 (受付9:30~)

午後の部 13:30~15:30 (受付13:00~)

会場 ポリテクセンター千葉 1号棟2階教室

参加無料 定員 10名程度 求職活動実績になります

体験内容

午前・午後とも同じ内容です

3次元CAD 体験 約90分

コース説明・実習場見学

指導員に質問



体験会お申込はお電話で (先着順)

☎ **043-422-4810**

千葉市稲毛区六方町274番地
ポリテクセンター千葉

CAD・NCオペレーション科
受講者募集中!