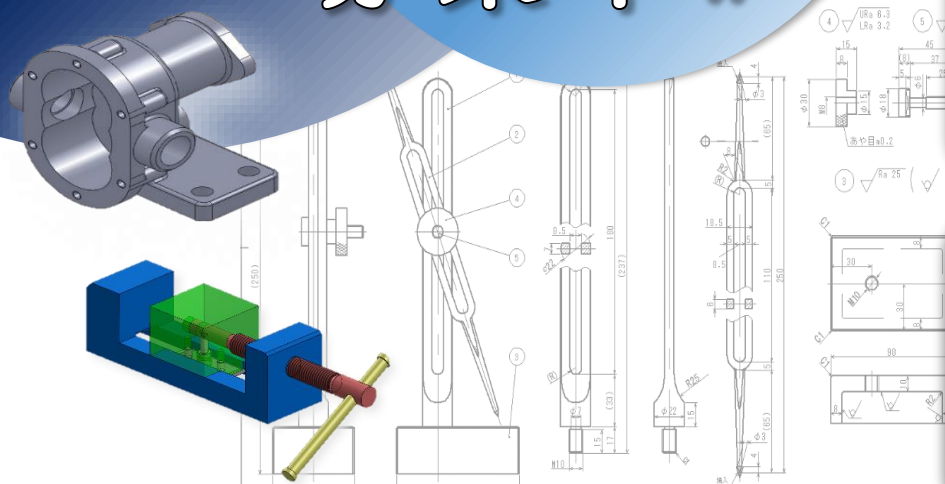


デジタルものづくり科

ポリテクセンター青森

1月期生 募集中!!



デジタルものづくり科とは…

CADによる図面作成方法や3Dプリンタを用いた試作・評価および機械加工などものづくりをサポートするために必要な技能を習得するコースです。

募集

令和6年 10月23日(水) ~ 令和6年 12月10日(火) 12時まで

定員	15名
受講料	無料 (テキスト代、作業服等は別途負担)
応募方法	ハローワークへ受講申込書を提出してください
選考日	令和6年12月13日(金) ※当日の受付は8時15分~8時45分となります 選考会場：ポリテクセンター青森(青森市中央3-20-2) 選考方法：面接 筆記用具ご持参のうえ、お越しください

就職率 **81.8%** (令和5年度)

受講料 **無料**

だからムリなく始められる!

訓練について
(デジタルものづくり科1月期生)

訓練期間	令和7年1月6日(月) ~令和7年7月24日(木) (土日祝日除く)
訓練時間	9:35~15:45
訓練場所	青森職業能力開発促進センター (ポリテクセンター青森)

◆◆随時個別見学を承っております◆◆ (受付時間：10時~15時)
募集中の訓練コースや就職支援について、施設見学をしながら職員が丁寧に説明致します。お気軽にお問い合わせください。

お問合せ先 ☎ 017-722-1771 ポリテクセンター青森 (訓練課)

訓練内容



1 機械製図/2次元CAD



図面を書くためのルールや製品に使用される部品の作図ルールの習得及び2次元CADを習得します。

2 3次元CAD



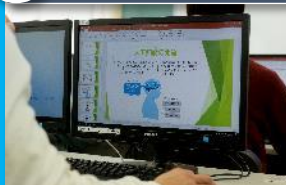
製品の立体モデル作成のために3次元CADを習得し、パソコン上で製品のシミュレーションを行います。

3 3Dプリンタ



3Dプリンタの使用方法、3Dプリンタを使用した試作に関する技術を習得します。

4 品質管理(基礎)



製造業の一般事務に必要な文書の作成やデータ処理、測定や分析等を Word、Excel を使いながら習得します。

5 機械加工



汎用工作機械による機械加工の基礎技術(汎用旋盤、汎用フライス盤)を取得します。

6 NC機械加工/CAM



プログラムで動く NC 機械を使い、図面から製品の制作を習得します。またCADデータを活用したオートプログラミング技術を習得します。

目指せる仕事

- ・CADオペレータ
- ・生産管理事務
- ・機械加工技術者
- ・設計補助
- ・機械加工オペレータ

様々な企業で活躍中!



修了生の就職先企業

- ・株式会社三輪鉄建
- ・株式会社ムツミテクニカ
- ・株式会社竹精機
- ・株式会社ジェイテクト 等



修了生の声

以前からものづくりに興味があり、いつかはものづくり関係に就職したいと思っていました。しかし求人には、「経験者」を希望する物が多く、悩んでいたところ、ハローワークの紹介で職業訓練があることを知りました。ポリテクには年齢など、様々な方がいます。そうゆう人たちと一緒に勉強できたことで、コミュニケーション能力が磨かれたと思います。現在鉄骨関係で良く使われているREAL4を使って設計業務を行っています。授業で習ったものと違うCADですが、授業で図面を引いた事は現在につながっており、スムーズに業務に取り組めたと思います。ワードやエクセルの勉強も、これらは業務に使うことが多いので役に立っています。就職するのは不安でしたが、何も知らない状態の人よりうまく溶け込めたのではないかと思います。勉強途中に「自分は向いていない」と思う人がいるかもしれませんが、やってみたい職種に思い切ってチャレンジしてみてください。**CADを習ったことがあるというのは強みになるはずですよ。**

株式会社三輪鉄建

北川さん

令和3年度1月入所



お問合わせ/アクセス(無料駐車場あり・融雪完備)

ポリテクセンター青森

独立行政法人高齢・障害・求職者雇用支援機構
 青森支部 青森職業能力開発促進センター
 〒030-0822
 青森県青森市中央三丁目 20-2
 TEL 017-722-1771(訓練課)
 FAX 017-777-1187

<https://www3.jeed.go.jp/aomori/poly/>



詳しい情報は
ホームページでチェック!

ポリテクセンター青森

