

オペアンプ回路の設計・評価技術

セミナー概要

オペアンプの特性を実習を通して理解し、オペアンプ回路の設計・評価技術を習得します。

講義内容

セミナー内容

1. オペアンプの特性

- (1) オペアンプの基本特性
- (2) 負帰還とイマジナリショート

2. 回路の種類と特徴

- (1) 反転増幅回路・非反転増幅回路
- (2) 差動増幅回路と加減算回路
- (3) 微分・積分回路
- (4) コンパレータ回路

3. オペアンプ応用回路

- (1) 比較回路
- (2) シュミットトリガ回路
- (3) 発振回路

案内

日程 令和5年 7月 18日 (火)
～ 19日 (水)

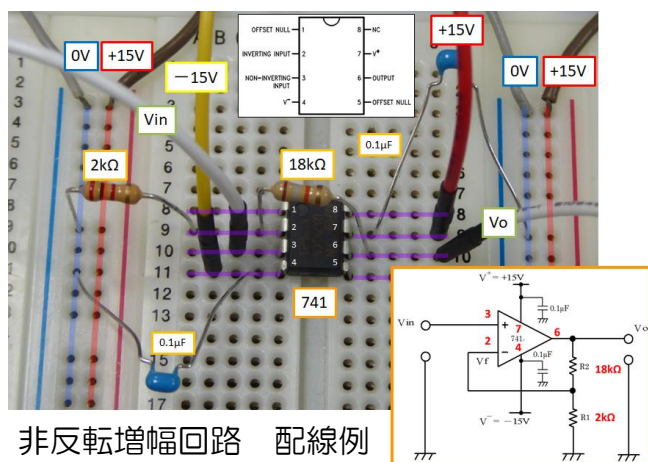
時間 9:15 ~ 16:15

受講料 10,000円

定員 10名

使用機器等

オシロスコープ、ファンクションジェネレータ、デジタルマルチメータ、直流安定化電源、ブレッドボード等



非反転増幅回路 配線例



非反転増幅回路 計測例

お申込み／お問い合わせは

ポリテクセンター中部
○企画指導部企画課

TEL : 0568-79-0555 FAX : 0568-47-0678

E-Mail : chubu@chubu-center.ac.jp

CADによる電気設備の設計技術

セミナー概要

CADを使用した電気設備図面の作成方法を習得します。

電力・電気設備設計の生産性の向上をめざして、効率化、最適化(改善)に向けた、図面データの品質維持に必要となる設計・製図支援ツール(Jw_cad)を通じて電気設備設計技術及び図面製作技術を習得します。

講義内容

セミナー内容

1. 電気設備図と作図規格

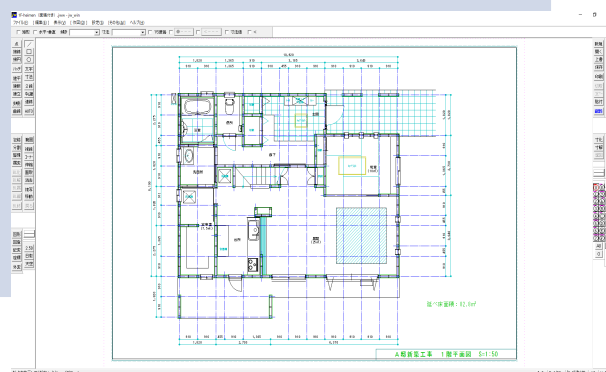
- (1) 建築図と電気設備図概要
- (2) 電気設備図の種類
(配線図、系統図、結線図、接続図など)
- (3) 電気用図記号と作図規格

2. 電気設備設計とCADによる電気設備図作成

- (1) 電気設備図作図効率を向上させるための事前準備
- (2) 電気設備図面作成

3. 使用に基づく電気設備図作成演習

- (1) 電気設備設計
- (2) 作図演習



案内

コース番号：E8091「CADによる電気設備の設計技術」

日程 令和5年7月4日(火)～6日(木) 3日間

時間 9:15～16:15

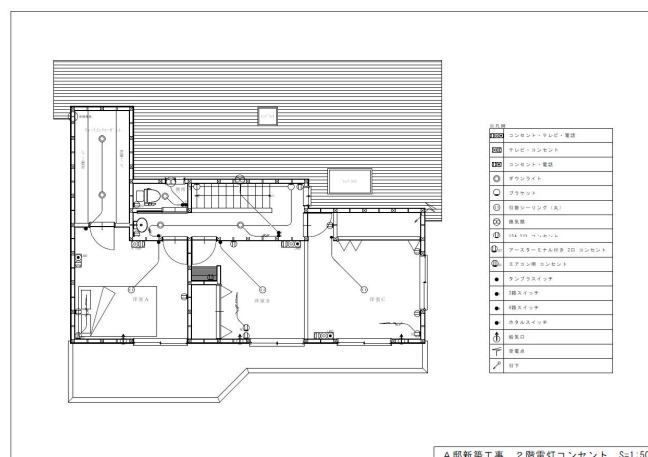
会場 ポリテクセンター中部
(小牧市下末1636-2)

受講料 15,000円

定員 10名

使用機器等

パソコン、製図支援ツール(Jw_cad)



お申込み／お問い合わせは

ポリテクセンター中部
○企画指導部企画課

TEL : 0568-79-0555 FAX : 0568-47-0678

E-Mail : chubu@chubu-center.ac.jp