

# RLC回路の設計・評価技術

## セミナー概要

抵抗、コンデンサ、コイルの特性・動作原理を理解し、これらを用いた回路(分圧回路、微分・積分回路等)について、理論と実際の回路動作を比較・検証し、**各種計測器の使い方**を習得します。

## 講義内容

### セミナー内容

#### 1. 直流・交流での受動部品の動作

- (1) 電気理論における諸法則
- (2) 抵抗、コンデンサ、コイルの諸特性

#### 2. 電子回路の入出力特性

- (1) 過渡応答特性 (2) 周波数応答特性

#### 3. 回路の設計・評価

- (1) 共振回路
- (2) 微分・積分回路

## 案内

コース番号：E1114「RLC回路の設計・評価技術」

日程 令和5年 9月12日(火)～ 9月13日(水) 2日間

時間 9:15～16:15

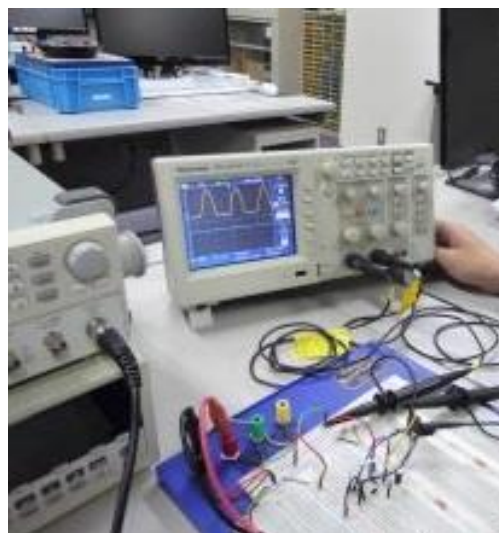
会場 ポリテクセンター中部  
(小牧市下末1636-2)

受講料 10,000円

定員 10名

## 使用機器等

オシロスコープ、ファンクションジェネレータ、デジタルマルチメータ、直流安定化電源、ブレッドボード等



## お申込み／お問い合わせは

ポリテクセンター中部

○企画指導部企画課

TEL : 0568-79-0555 FAX : 0568-47-0678

E-Mail : seminar@chubu-center.ac.jp

# 令和5年度 能力開発セミナー

E7221 日時：9/12 (火), 13日 (水) 9:15 ~ 16:15

E7222 日時：9/7 (木), 8日 (金) 9:15 ~ 16:15

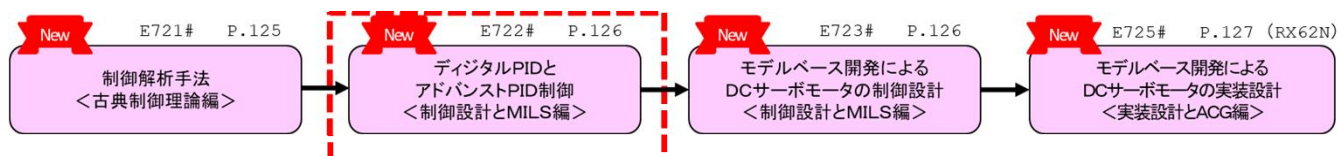
## デジタルPIDとアドバンストPID制御

会場：ポリテクセンター中部（小牧市下末1636-2）

受講料：12,500円

### セミナー概要

恒温槽のモデリングからPID調節器の設計をMATLAB/Simulinkにより行うことで、モデルベース開発手法(MILS)を習得します。また、PID制御のアルゴリズムをマイコンへ実装するためのデジタル制御についても習得します。当該セミナーは体系的に実施しております。



### 講義内容

### セミナー内容

#### 1. モデルベース開発の概要

- (1) MILS (2) RCP (3) SILS (4) PILS (5) ACG (6) HILS

#### 2. プロセス制御

#### 3. アドバンスト制御の概要

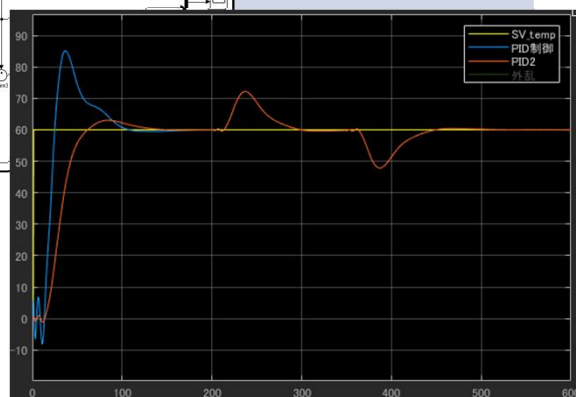
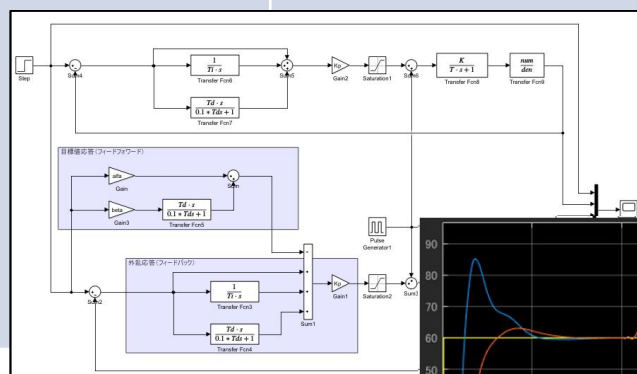
- (1) 2自由度PID制御 (2) フィードフォワード制御

#### 4. デジタル制御

- (1) 数列とZ変換 (2) デジタルPID制御

#### 5. 総合実習

- (1) 恒温槽のモデリング (2) 恒温槽のPID温度制御シミュレーション (連続時間系と離散時間系)



### 使用機器等

制御系設計支援ツール (MATLAB/Simulink)  
恒温槽

お申込み／お問い合わせは

ポリテクセンター中部  
○企画指導部企画課

TEL : 0568-79-0555 FAX : 0568-47-0678  
E-Mail : seminar@chubu-center.ac.jp

# MBDによる組込み制御ソフトウェアの開発

## セミナー概要

ライトレーサに用いるマイコンのソフトウェアの開発にモデルベース開発(MBD)手法を適用します。V字プロセスの設計工程において、MILSおよびSILSによるシミュレーション検証を行うことにより、検証工程の手戻りが減ることを実習を通して実践できます。また、マイコンに組み込む量産コードも自動生成させるなど、開発プロセス全体でモデルを利用して開発を進めるMBD手法を習得します。

## 講義内容

### セミナー内容

#### 1. モデルベース開発の概要

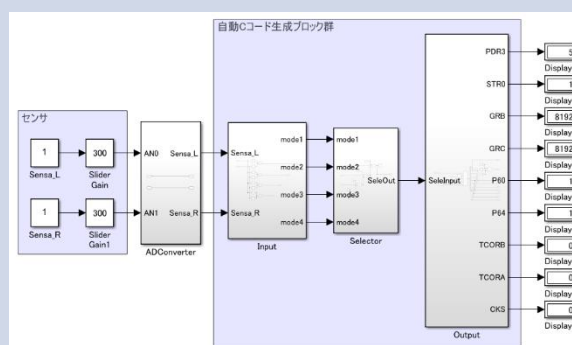
- (1)MILS (2)RCP (3)SILS (4)PILS  
(5)ACG (6)HILS

#### 2. ブロックプログラミング

#### 3. MBDによる自動コード生成

#### 4. 総合実習

- (1)ライトレーサの仕様  
(2)制御器のブロックプログラム設計  
(3)自動Cコード生成とターゲットマイコンへの実装



## 案内

コース番号：E7321 「MBDによる組込み制御ソフトウェアの開発  
〈ライトレーサ編〉」

日程 令和5年9月20日(水)～21日(木) 2日間

時間 9:15～16:15

会場 ポリテクセンター中部  
(小牧市下末1636-2)

受講料 12,500円

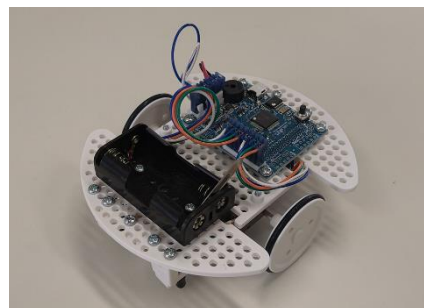
定員 10名

## 使用機器等

制御系設計支援ツール (MATLAB/Simulink)

ライトレーサ (Beauto Rover H8)

統合開発環境 (HEW)



お申込み／お問い合わせは

ポリテクセンター中部

○企画指導部企画課

TEL：0568-79-0555 FAX：0568-47-0678

E-Mail：seminar@chubu-center.ac.jp

# 令和5年度・能力開発セミナー申込書

中部職業能力開発促進センター 所長 殿

令和 年 月 日

次のセミナーについて、訓練内容と受講要件(ある場合のみ)を確認の上、受講の申込みをします。

## ■申込企業名等記入欄

企業名 (個人申込の場合は記入不要)			受講区分 (該当に○を)	1.会社からの指示による受講 (注1) 2.個人での自己受講	
請求書等 送付先	〒 -				
TEL		FAX		業 種	
申込担当者の 部署及び氏名	部 課		企業規模 (該当に○印を)	1～ 29人	30～ 99人
				100～299人	300～499人
メールアドレス			500～999人	1000人以上	

○ 独立行政法人高齢・障害・求職者雇用支援機構は、「個人情報の保護に関する法律」(平成15年法律第57号)を遵守し、保有個人情報を適切に管理し、個人の権利利益を保護いたします。

○ ご記入いただいた個人情報については、能力開発セミナーの受講に関する事務処理(連絡、修了証書の交付、台帳の整備)及び業務統計、当機構の能力開発セミナーや関連するセミナー等の案内に使用するものであり、それ以外に使用することはありません。

## ■受講申込コース欄 (※欄は記入しないで下さい。)

受付状況を当センターで記入して返送します。

受付番号	コース 番号	コース 開始日	コース名	ふりがな 受講者氏名	生年月日	訓練に関連する経験・技能等(注3)	受講/待ち
						就業状況(該当に○印) (注2)	
※		/			西暦 . .	1.正社員 2.非正規雇用 3.その他(自営業等)	※
※		/			西暦 . .	1.正社員 2.非正規雇用 3.その他(自営業等)	※
※		/			西暦 . .	1.正社員 2.非正規雇用 3.その他(自営業等)	※
※		/			西暦 . .	1.正社員 2.非正規雇用 3.その他(自営業等)	※
※		/			西暦 . .	1.正社員 2.非正規雇用 3.その他(自営業等)	※

注1 受講区分の「1. 会社からの指示による受講」を選択された場合は、受講者が所属する会社の代表者の方(事業主、営業所長、工場長等)にアンケート調査へのご協力をお願いしております。

注2 就業状況の非正規雇用とは、一般的にパート、アルバイト、契約社員などが該当しますが、様々な呼称があるため、貴社の判断で差し支えありません。

注3 訓練を進める上での参考とさせていただきます。今回受講するコース内容に関連した職務経験、資格、教育訓練受講歴等をお持ちの方は、差し支えない範囲でご記入下さい。

注4 訓練内容等のご不明な点、あるいは安全面・健康上においてご不安な点などございましたら、あらかじめご相談下さい。

注5 受講料は消費税の変更に伴って変更する場合があります。

## ■申込手順

1. 上記の記入欄(太枠部分)に必要な事項を記入し、電子メールにてお送り下さい。※メールをご利用できない方は、下記問い合わせ先まで連絡をお願いします。

2. 申込後10日以内に受講の可否を郵送にてお知らせします。

3. コース開講5週間前頃に①受講票、②受講料請求内訳書、③郵便振替用紙、④受講案内を郵送しますので開講21日前までに受講料をご入金下さい。

\* 開講5週間を過ぎたお申込みの分につきましては、受付後すぐに上記①～④を郵送します。

## ■受講者を変更する場合

別紙の「受講者変更届」に記入し、メールにてお送りください。

## ■キャンセルする場合

1. コースの受講を取りやめる場合は、お早めにキャンセルの連絡をお願いします。

キャンセルは、別紙の「キャンセル届」を記入し、必ずメールでご連絡下さい。

**開講日の21日前までにキャンセルのご連絡がない場合は、受講の有無に関わらず受講料をお支払いいただきます。**

2. 受講料納入後、開講の21日前までの間に受講をキャンセルされた場合は、口座振込により受講料をお返しいたします。

3. コースをキャンセルする方で宿泊のご予約をされている方は、あわせて宿泊もキャンセルしてください。

## ■キャンセル待ちの繰上げ連絡について

キャンセル待ちの方にはキャンセルが発生して受講可となる場合のみご連絡します。

連絡がない場合は、キャンセルが発生しなかったものとしてご了承ください。

ご連絡は原則としてコース開講の21日前頃までとなります。(キャンセル可能な時期がコース開講21日前までのため)

## ■研修棟利用について

能力開発セミナーの受講決定後、別紙の「研修棟利用申込書」を記入し、メールまたはFAXにてお申込みください。

## ■お申し込み先

メール [seminar@chubu-center.ac.jp](mailto:seminar@chubu-center.ac.jp)

左記アドレスに入力した申込書を添付ファイルでお送り下さい。

## ■お問い合わせ先

〒485-0825 愛知県小牧市下末1636-2 中部職業能力開発促進センター 企画指導部 企画課 TEL 0568-79-0555