

2次元CADによる機械製図技術

概要

機械設計／機械製図の生産性の向上をめざして、効率化、適正化、最適化(改善)に向けた構想段階から具体的加工の指示を出すための図面の作図を通して、CADを使用する場合の環境の構築、効果的かつ効率的な使用法及びデータ管理方法について習得します。

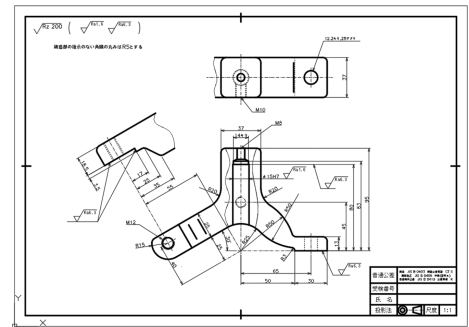
対象者

製造業全般の製品企画、設計、生産業務などに従事する技能・技術者等であって、指導的・中核的な役割を担う者又はその候補者

コース番号	日 程	時 間	日数	総時間	定 員	受講料(税込)
4M002	11/8(金)、11/15(金)	9:00~16:00	2日	12H	10人	8,500円

内 容

1. コースの概要及び留意事項
 - (1) 訓練コースの概要説明
 - (2) 受講者が有する専門的能力の確認
 - (3) 安全上の留意事項
2. 構想から図面への考え方
 - (1) 構想を図面化する
 - (2) 新規設計と流用設計について
3. 機械製図の留意事項
 - (1) 図面から立体形状を把握する
 - (2) 投影法の選択
 - (3) 寸法記入及び公差
 - (4) 表面性状と幾何公差
4. 製図効率を向上させるための準備
 - (1) 製図効率を向上させるために事前に準備しておくべき事項
 - (2) 基本構想段階でのCADの使い方
 - (3) 詳細設計段階でのCADの使い方
 - (4) 製図段階でのCADの使い方
5. 実践課題
 - (1) 構想の具体化(構想からの具体的設計法)
 - (2) 詳細設計(製品機能を重視した詳細設計)
 - (3) 作図(対象製品に要求される適切な寸法公差の考え方)
 - (4) 幾何公差の解釈と選択方法及び決定方法
 - (5) 使用目的別作図
 - (6) 総合演習問題
6. まとめ
 - (1) 質疑応答
 - (2) まとめ



課 題 例

使用機器

2次元CADシステム(AutoCAD)、関数電卓

使用テキスト

自作テキスト

受講者持参品

筆記用具

講 師

北陸職業能力開発大学校 講師

ステップアップ

受講者の声

上辺だけで知っていた内容も、なぜそうなのか理解することができた。

事業主の声

事業主の声はありません。